

Kézi, négyzög keresztmetszetű tűzcsappantyú, 120 perc típus CU2+CFTH

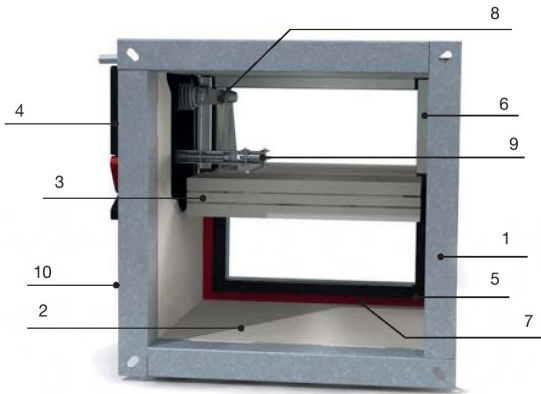
Kézi mozgatású négyzög keresztmetszetű tűzvédelmi csappantyú 2 órás tűzállósággal. Abban az esetben ha a levegő hőmérséklete 72°C fölé ér a olvadóbiztosíték szétold és a csappantyú lezárja a tűz útját. A csappantyú lezárása után egy hőre táguló, tűzálló anyag ún. "palusol" habosodik fel, mely teljes mértékben légtömör és tűzálló tömitést hoz létre, megakadályozva a füst és a tűz továbbterjedését. A ház és a csappantyú tűzálló PromatectH® anyagból készül. A **CU2 + CFTH** típusú tűzcsappantyúk kézi működtetésű mozgató egységgel. Opcionálisan **FCU** végálláskapcsolóval is szállítható. A működtető mozgatószerkezet könnyedén eltávolítható vizsgálathoz vagy az olvadóbetét cseréjéhez.

Alkalmazási terület

- Tűzszakaszba
- Légtechnikai, szellőző rendszerekben a tűz továbbterjedésének megakadályozásához
- Hőmérsékleti tartomány: -10°C és az olvadó betét kiolvadási hőmérséklet között
- 0-96% páratartalom tartományhoz
- Mérettartomány: szélesség: 200 – 1500 mm; magasság: 200 – 800 mm

Anyaga

- PromatectH®

Felépítés**Kivitel**

- Könnyű súlyú PromatectH® anyagú tűzálló ház
- PromatectH® tűzálló lap
- A csappantyú körül Palusol tömítés
- Kézi állítókar mozgatószerkezet: CFTH, 72 °C-os olvadó betéttel
- 30 mm-es MEZ kerettel szállítva (más méretű keret kérésre)
- 1. Csatlakozó karima
- 2. Készülékház
- 3. Csappantyúlap
- 4. Működtető mechanizmus
- 5. Hidegfüst tömítés
- 6. Csappantyúlap ütköző
- 7. Beépítés határát jelző szalag
- 8. Mozdatókar (nyit/zár)
- 9. Hőkioldó, 72°C
- 10. Termékismertető adatlap

Beépítés

- Beépítési lehetőségek: betonfal, padló, tűzálló vakolat
- Négyzet keresztmetszetű, 30-as MEZ-kerettel rendelkező légcsatornába

Tanúsítás

- NEN6077 / NBN 713-0 0 / EN 1366-2 szabványnak megfelelően
- CE minősítés

Tartozékok, kiegészítők

- Tűzvédelmi tömítőmassza, **BP**
- Tűzvédelmi szilikon, **BMS**
- Tűzvédelmi PU-hab, **BAP**
- Végálláskapcsoló, **FDC CFTH** (külön vagy előszerelt állapotban szállítva)

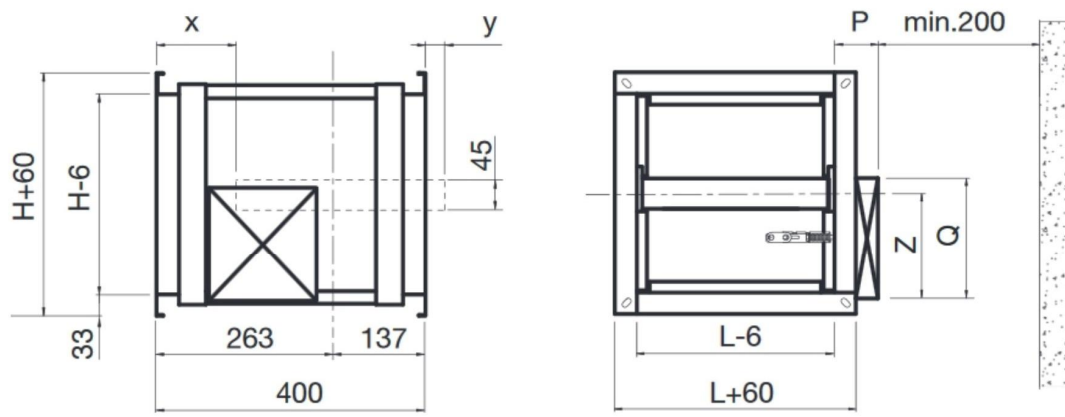
Kírási szöveg minta

- Kézi állítású négyzet keresztmetszetű tűzvédelmi csappantyú 2 órás tűzállósággal, a NEN6077 / NBN 713-0 0 / EN 1366-2 szabványi előírásnak megfelelően. A ház és a csappantyú tűzálló PromatectH® anyagból készül. A tűzcsappantyú mozgató mozgatószerkezet kézi működtetésű, állásjelzővel és 72 °C-os olvadó biztosítókkal felszerelt.
- **Cairox** típus **CU2 + CFTH**

Standard méretsor

HL	200	250	300	350	400	450	500	550	600	650	700	750	800	850	900	950	1000	1050	1100	1150	1200	1250	1300	1350	1400	1450	1500	
200																												
250																												
300																												
350																												
400																												
450																												
500																												
550																												
600																												
650																												
700																												
750																												
800																												
850																												
900																												
950																												
1000																												

■ CU2 + CFTH, CU2 + MANO EVO, CU2 + MANO EVO + ME



Geometriai méretek

	P	Q	Z (H<300)	Z (H>=300)	x	y
CU2 + CFTH	65	180	60	155	=(H/2)-274	=(H/2)-148
MANO EVO (+ME)	115	190	85	180	=(H/2)-274	=(H/2)-148