



Kézi, négyszög keresztmetszetű tűzcsappantyú, E120S típus CU-LT+MFUSP

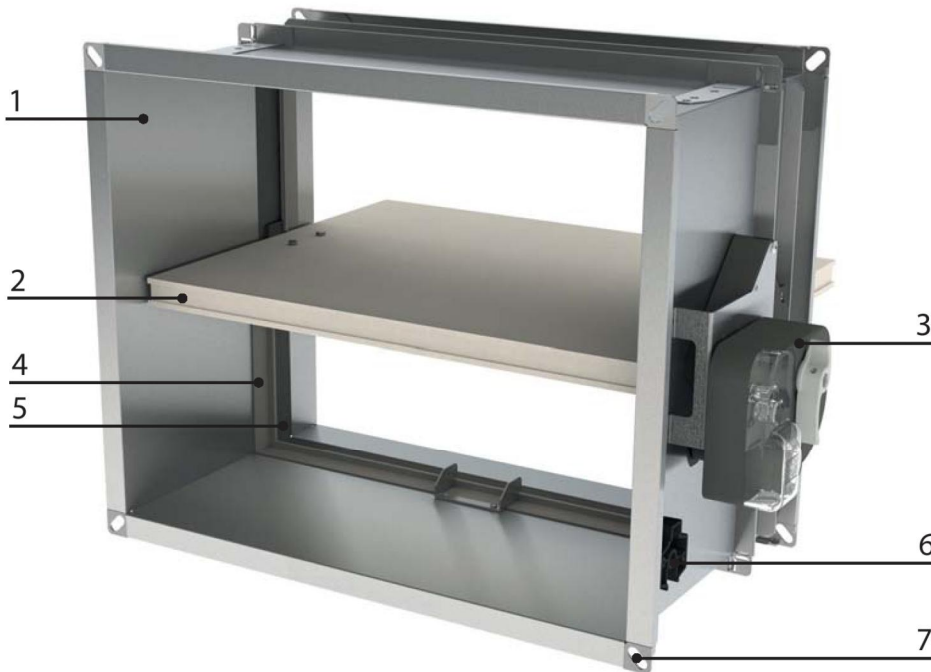
Kézi állítású négyszög keresztmetszetű tűzvédelmi csappantyú 2 órás tűzállósággal. Abban az esetben ha a levegő hőmérséklete 72°C fölé ér a olvadóbiztosíték szétold és a csappantyú lezárja a tűz útját. A csappantyú lezárása után egy hőre táguló, tűzálló anyag habosodik fel, mely teljes mértékben légtömör és tűzálló tömitést hoz létre, megakadályozva a füst és a tűz továbbterjedését. A csappantyú tűzálló kalcium-szilikát anyagból készül. A **CU-LT + MFUSP** típusú kézi működtetésű tűzcsappantyúk. Opcionálisan **FDCU MFUS** végálláskapcsolóval is szállítható. *Könnyűszerkezetes falba építéshez +IFW kiegészítő szükséges. Ez egy szerelőkeret melyet a falba kell előre beszerelni és biztosítja a tűzcsappantyú megfelelő működését.*

Alkalmazási terület

- Tűzszakaszba
- Légtechnikai, szellőző rendszerekben a tűz továbbterjedésének megakadályozásához
- Mérettartomány: szélesség: 200 – 800 mm; magasság: 100 – 600 mm

Anyaga

- Kalcium-szilikát csappantyúlap
- Acél ház

Felépítés**Kivitel**

- Acél ház
 - Kalcium-szilikát csappantyúlap
 - A csappantyú körül hőre táguló tömítés
 - Kézi állítókar mozgatószerkezet: MFUSP, 72 °C-os olvadó betéttel
 - 20 mm-es kerettel szállítva
 - Kérjük, vegye figyelembe, hogy 100 mm-es magasság esetén is a működtető mozgatószerkezet magassága 150 mm (lásd rajzot)
- 1. Horganyzott acél ház
 - 2. Csappantyú
 - 3. Működtető mechanizmus
 - 4. Hidegfüst tömítés
 - 5. Beépítést jelző szalag
 - 6. Termoelektromos biztosíték
 - 7. Csatlakozó keret PG20

Beépítés

- Beépítési lehetőségek: betonfal, padló, tűzálló vakolat
- Négyszög keresztmetszetű, 20-as kerettel rendelkező légcsatornába
- A keret négy sarkában ovális kialakítású, 8,5 x 16 mm nagyságú lyukak
- A készülékkel együtt szállított szerelési utasítás szerinti előírások szerint építhető be a tűzcsappantyú

Tanúsítás

- EN 1366-2 szerint minősített
- EN 13501-3 előírás szerint:

Betonfal:

EI 60 (v_e i <-> o) S (500 Pa) and EI 120 (v_e i <-> o) S (500 Pa)

Könnyűszerkezetes fal:

EI 60 (v_e i <-> o) S (500 Pa) **IFW opció szükséges!**

Beton padló/mennyezet:

EI 60 (h_0 i <-> o) S (500 Pa) and EI 120 (h_0 i <-> o) S (500 Pa)

Jelzések:

E= Beépíthetőség

I= Hőszigetelés

S= Füstáteresztés

v_e = Tűzcsappantyú közvetlenül a falba építve

h_0 = Tűzcsappantyú közvetlenül a padlóba/mennyezetbe építve

i<->o= Tűzoldal véletlenszerűen

- Légtömörégi osztály EN 1751 szerint: Class B (Class C kérésre)
- CE-jel

Tartozékok, kiegészítők

- Szerelőkeret könnyűszerkezetes falhoz, **IFW**
- Végálláskapcsoló, **FDCU** (külön vagy előszerelvt állapotban szállítva)

Other available products

- Nagyobb méret esetén **CU2 + CFTH** típus alkalmazandó

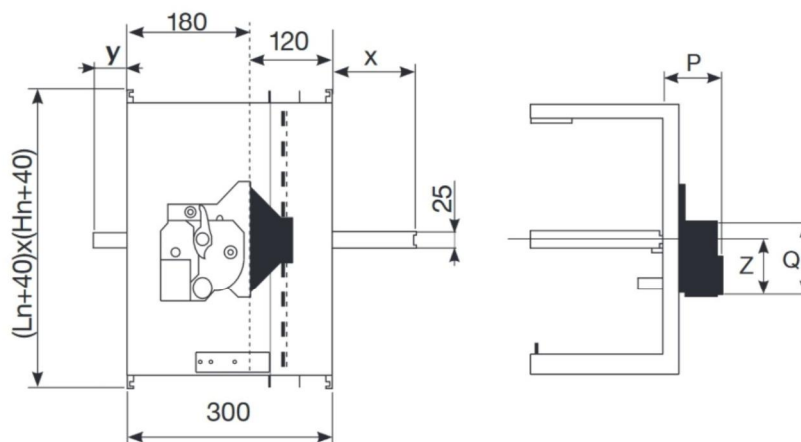
Kírási szöveg minta

- Kézi állítású négyszög keresztmetszetű tűzvédelmi csappantyú 2 órás tűzállósággal, a EN 1366-2 és EN12501-3 szabványi előírásoknak megfelelően. A ház acélból a csappantyú tűzálló kalcium-szilikát anyagból készül. A tűzcsappantyú mozgatószerkezete kézi működtetésű, állásjelzővel és 72 °C-os olvadó biztosítókkal felszerelt.
- **Cairox** típus **CU-LT + MFUSP**

Rendelési példa

CU-LT+MFUSP, 200, 100

- **CU-LT** = Négyszög keresztmetszetű tűzvédelmi csappantyú Rf2h típusa
- **MFUSP** = Mozgatószerkezet
- **200** = Tűzcsappantyú hossza
- **100** = Tűzcsappantyú magassága



Geometriai méretek

	P	Q (H<200)	Q (H≥200)	Z (H<200)	Z (H≥200)	x	y
CU-LT+MFUSP	103	125	120	62	95	(H-6)/2-70	(H-6)/2-230