



Motoros, négyzet keresztmetszetű tűzcsappantyú, 24V, EI120S típus CU-LT+BFLT24

Motoros állítású négyzet keresztmetszetű tűzvédelmi csappantyú 2 órás tűzállósággal. Abban az esetben ha a levegő hőmérséklete 72°C fölé ér a olvadóbiztosíték szétold és a csappantyú lezárja a tűz útját. A csappantyú lezárása után egy hőre táguló, tűzálló anyag habosodik fel, mely teljes mértékben légtömör és tűzálló tömítést hoz létre, megakadályozva a füst és a tűz továbbterjedését. A csappantyú tűzálló kalcium-szilikát anyagból készül. A **CU-LT + BFLT24** típusú motoros tűzcsappantyúk állásjelzővel és végálláskapcsolóval felszereltek.

Könnyűszerkezetes falba építéshez +IFW kiegészítő szükséges. Ez egy szerelőkeret melyet a falba kell előre beszerelni és biztosítja a tűzcsappantyú megfelelő működését.

Alkalmazási terület

- Tűzszakaszba
- Légtechnikai, szellőző rendszerekben a tűz továbbterjedésének megakadályozásához
- Mérettartomány: szélesség: 200 – 800 mm; magasság: 100 – 600 mm

Anyaga

- Kalcium-szilikát csappantyúlap
- Acél ház

Felépítés**Kivitel**

- Acél ház
 - Kalcium-szilikát csappantyúlap
 - A csappantyú körül hőre táguló tömítés
 - Gyárilag felszerelt Belimo BFLT24 mozgatómotor olvadóbiztosítókkal (H>300mm esetén a mozgatómotorral megegyező oldalra szerelve; H≤300mm és L<200mm esetén a mozgatómotorral ellenkező oldalra szerelve; H≤300mm és L>200mm esetén alulra szerelve)
 - 20 mm-es kerettel szállítva
 - Kérjük, vegye figyelembe, hogy 100 mm-es magasság esetén is a működtető mozgatószerkezet magassága 150 mm (lásd rajzot)
- 1. Horganyzott acél ház
 - 2. Csappantyú
 - 3. Működtető mechanizmus
 - 4. Hidegfüst tömítés
 - 5. Beépítést jelző szalag
 - 6. Termoelektromos biztosíték
 - 7. Csatlakozó keret PG20

Beépítés

- Beépítési lehetőségek: betonfal, padló, tűzálló vakolat
- Négyzet keresztmetszetű, 20-as kerettel rendelkező légcsatornába
- A keret négy sarkában ovális kialakítású, 8,5 x 16 mm nagyságú lyukak
- A készülékkel együtt szállított szerelési utasítás szerinti előírások szerint építhető be a tűzcsappantyú

Tanúsítás

- EN 1366-2 szerint minősített
- EN 13501-3 előírás szerint:

Betonfal:

EI 60 (v_e i <-> o) S (500 Pa) and EI 120 (v_e i <-> o) S (500 Pa)

Könnyűszerkezetes fal:

EI 60 (v_e i <-> o) S (500 Pa) **IFW opció szükséges!**

Beton padló/mennyezet:

EI 60 (h_0 i <-> o) S (500 Pa) and EI 120 (h_0 i <-> o) S (500 Pa)

Jelzések:

E= Beépíthetőség

I= Hőszigetelés

S= Füstáteresztés

v_e = Tűzcsappantyú közvetlenül a falba építve

h_0 = Tűzcsappantyú közvetlenül a padlóba/mennyezetbe építve

$i < -0$ = Tűzoldal véletlenszerűen

- Légtömörségi osztály EN 1751 szerint: Class B (Class C kérésre)
- CE-jel

Tartozékok, kiegészítők

- Szerelőkeret könnyűszerkezetes falhoz, **IFW**

Other available products

- Nagyobb méret esetén **CU2 + BFT24** típus alkalmazandó

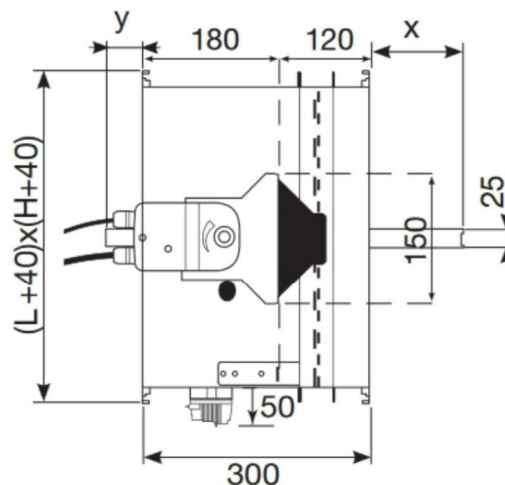
Kiírási szöveg minta

- Motoros állítású, négyszög keresztmetszetű tűzvédelmi csappantyú 2 órás tűzállósággal, a EN 1366-2 és EN12501-3 szabványi előírásoknak megfelelően. A ház acélból a csappantyú tűzálló kalcium-szilikát anyagból készül. A tűzcsappantyú mozgatószerkezete 24V-os működtetésű, állásjelzővel és 70°C-os olvadó biztosítókkal felszerelt.
- **Cairox** típus **CU-LT + BFLT24**

Rendelési példa

CU-LT+IFW+BFLT24, 200, 100

- **CU-LT** = Négyszög keresztmetszetű tűzvédelmi csappantyú Rf2h típusa
- **IFW** = Beépítőkeret (csak könnyűszerkezetes falhoz szükséges)
- **BFLT24** = Mozgatószerkezet, 24V
- **200** = Tűzcsappantyú hossza
- **100** = Tűzcsappantyú magassága



Geometriai méretek

	x	y
CU-LT + BFLT	$=(H-6)/2-70$	$=(H-6)/2-230$