

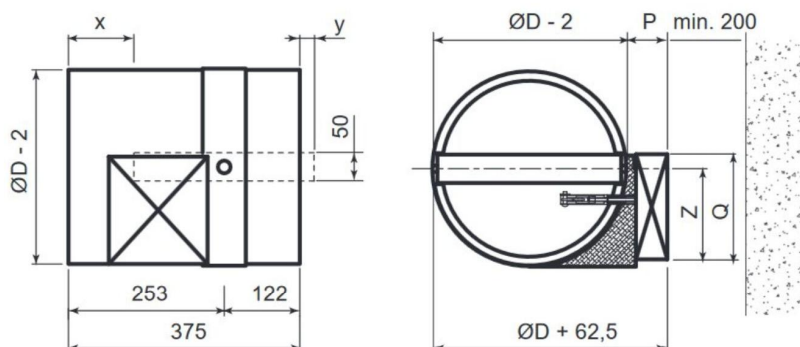


Kézi, kör keresztmetszetű tűzcsappantyú, 120 perc típus CR2+CFTH

Tűzvédelmi csappantyú, 2 órás tűzállósággal. Abban az esetben ha a levegő hőmérséklete 72°C fölé ér a olvadóbiztosíték szétold és a csappantyú lezárja a tűz útját. A csappantyú lezárása után egy hőre táguló, tűzálló anyag un. "palusol" habosodik fel, mely teljes mértékben légtömör és tűzálló tömitést hoz létre, megakadályozva a füst és a tűz továbbterjedését. A ház horganyzott acélból készül. A **CR2 + CFTH** típusú tűzcsappantyúk kézi működtetésű mozgó egységgel. Opcionálisan **FCU CFTH** típusú végálláskapcsolóval is szállíthatóak a berendezések. Az állítókar egyszerűen eltávolítható vizsgálathoz és az olvadóbiztosíték cseréjéhez.

Alkalmazási terület

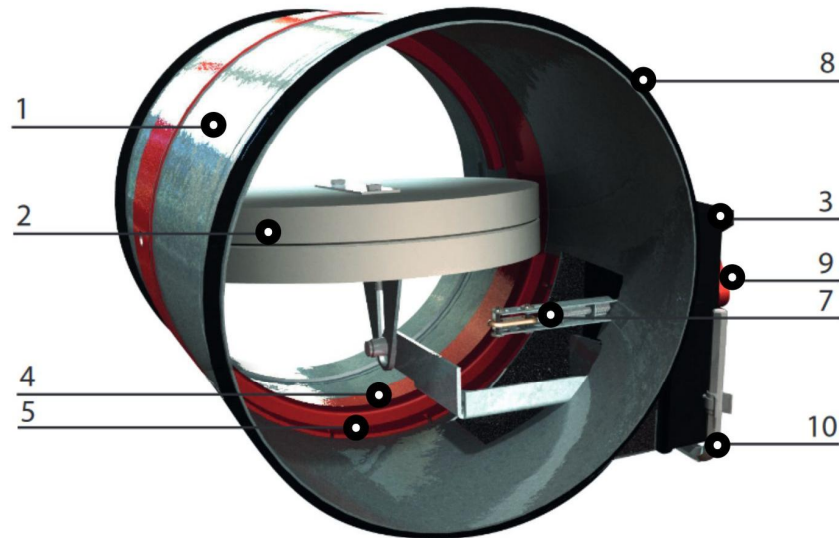
- Tűzszakaszba
- Légtechnikai, szellőző rendszerekben a tűz továbbterjedésének megakadályozásához
- Hőmérsékleti tartomány: -10°C és az olvadó betét kiolvadási hőmérséklet között
- 0-96% páratartalom tartományhoz
- Mérettartomány: Ø355 – Ø630 mm
- **CR120** típus használatos Ø100 – Ø315 mm-ig



Geometriai méretek

	P	Q	Z (H<315)	Z (H>=315)	x	y
CR2 + CFTH	65	180	60	155	$=(\text{ØD}/2)-265$	$=(\text{ØD}/2)-134$

Felépítés



Kivitel

1. Készülékház
2. Csappantyúlap
3. Működtető mechanizmus
4. Hidegfüst tömítés
5. Csappantyúlap ütköző
7. Hőkioldó, 72 °C
8. Gumitömítés
9. Kézi leállító (deaktiváló) kar
10. Imbuszkulcs az élesítéshez

Beépítés

- Beépítési lehetőségek: betonfal, padló, tűzálló vakolat
- Kör keresztmetszetű légcsatorna rendszerekhez

Tanúsítás

- NEN6077 / NBN 713-0 0 / EN 1366-2 szabványnak megfelelően
- CE minősített

Tartozékok, kiegészítők

- Tűzvédelmi tömítőmassza, **BP**
- Végálláskapcsoló, **FDC CFTH** (külön vagy előreszerelt állapotban szállítva)

Kírási szöveg minta

- Kör keresztmetszetű tűzvédelmi csappantyú légtechnikai rendszerekhez, a tűzszakasz határra építve, a tűz továbbterjedésének megakadályozásához. 120 perces tűzállósággal, az NEN6077 / NBN 713-0 0 / EN 1366-2 szabványi előírásnak megfelelően. Horganyzott acél házzal, PromatectH® lappal, kézi állítókar mozgatószerkezettel, végálláskapcsolóval, 72 °C-os olvadóbetéttel szállítva.
- **Cairox** típus **CR2 + CFTH**

Rendelési példa

CR2 + CFTH, 250

- **CR2** = Kör keresztmetszetű tűzvédelmi csappantyú (Rf2h) típusa
- **CFTH** = Mozdítószervezet
- **250** = Csatlakozó átmérő