



## Motoros, kör keresztmetszetű tűzcsappantyú, 230V, 90 perc típus CIRCE4 M230

Tűzvédelmi csappantyú, 1,5 órás tűzállósággal. Abban az esetben ha a levegő hőmérséklete 72°C fölé ér a termoelektromos olvadóbetét szétold és a csappantyú lezárja a tűz útját. A csappantyú lezárása után egy hőre táguló, tűzálló anyag ún. "palusol" habosodik fel, mely teljes mértékben légtömör és tűzálló tömitést hoz létre, megakadályozva a füst és a tűz továbbterjedését. A ház horganyzott acélból készül. A **CIRCE4 M230** típusú tűzcsappantyúk motoros mozgatóval állásjelzővel és végálláskapcsolóval felszereltek.

### Alkalmazási terület

- CE és NF minősítésű tűzvédelmi csappantyúk 500 Pa-n tesztelve.
- Alacsony nyomásveszteség és csökkentett akusztikai szint a légáramon kívül elhelyezett mechanizmusnak köszönhetően
- Légtechnikai, szellőző rendszerekben a tűz továbbterjedésének megakadályozásához
- Hőmérsékleti tartomány: -10°C és az olvadó betét kiolvadási hőmérséklet között
- 0-96% páratartalom tartományhoz
- Mérettartomány: Ø100 – Ø800 mm

### Anyaga

- Horganyzott acél

### Kivitel

- 1. Készülék ház (horganyzott acél)
- 2. Csappantyúlap
- 3. 230V-os működtető mechanizmus
- 4. Légooldali gumitömítés
- 5. Csappantyú tömítés
- 6. Hőre duzzadó tömítés



### Mozgatóegység

- 230V-os mozgatóegység

### Beépítés

- Beépítési lehetőségek: betonfal, padló, tűzálló vakolat
- Kör keresztmetszetű légszatorna rendszerekhez
- A telepítésnek meg kell felelnie a besorolási osztálynak
- Kerülje el, hogy a csappantyúlap mozgása akadályozva legyen
- A légnyomásosztály megmarad, amennyiben a csappantyú felszerelése a műszaki utasításoknak megfelelően történik
- Üzemi hőmérséklet: maximum 60°C
- Csak beltéri használatra

### Tanúsítás

- NEN6077 / NBN 713-0 0 / EN 1366-2 szabványnak megfelelően
- CE minősített

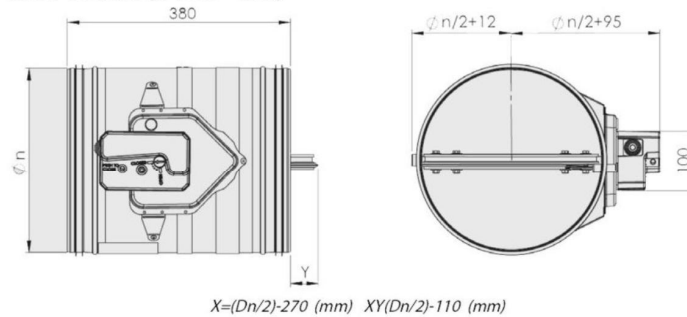
### Opciók

- ATEX kivitelben
- Rozsdamentes acél házzal

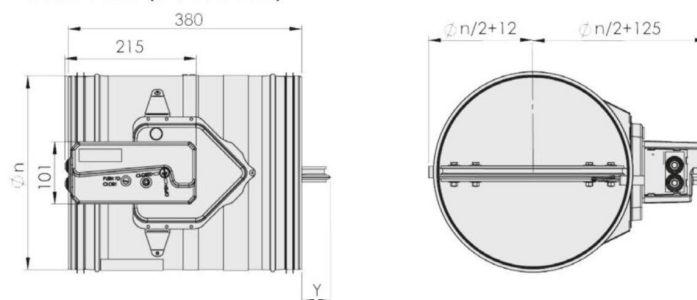
### Tartozékok, kiegészítők

- Kioldó készlet
- Végálláskapcsoló
- Műtör visszaállító készlet
- Gipszkarton szerelhető készlet

#### • Circé 4 Micro (ø 100 315)



#### • Circé 4 Evo (ø 100 à 315)



#### • Circé 4 Evo (ø 355 à 80 )

