

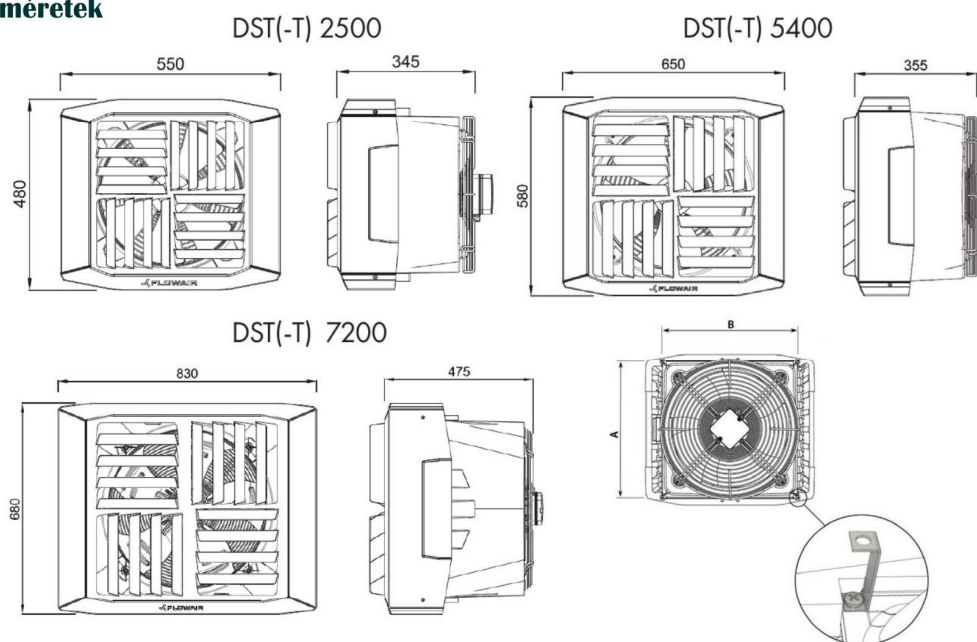
Rétegződésgátló ventilátor típus DST

A rétegződésgátló ventilátor megakadályozza a meleg levegő felgyülemelését a helyiség felső részén. A felső, meleg levegőt lefelé irányítja a tartózkodási zóna felé, mely megoldással csökkenthető a mennyezeten keresztüli hővesztés, így az az épület gyorsabb felfűtését valamint energiamegtakarítást eredményez.

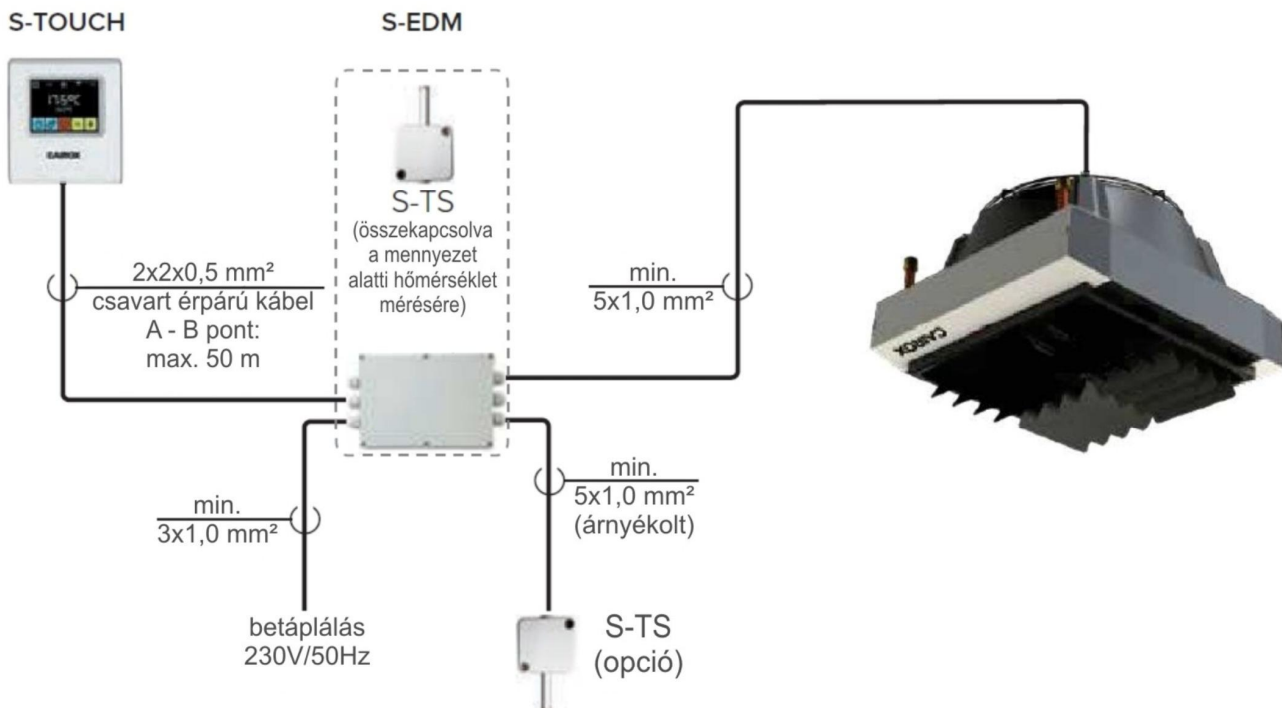
Alkalmazási terület

- Magas belmagasságú építményeknél: ipari létesítmények, raktárak, bevásárló központok, stb.
- Szigetetlen fűdém szerkezetek esetében
- Csak beltéri telepítésre
- Csak robbanásmentes helyen

Geometriai méretek



	A [mm]	B [mm]
DST(-T) 2500	415	415
DST(-T) 5400	515	515
DST(-T) 7200	585	665

Szabályzás S-TOUCH vezérlővel


Műszaki adattáblázat	SOLANO DST 2500 3 fokozatú axiál ventilátor egyfázisú AC	SOLANO DST 5200 3 fokozatú axiál ventilátor egyfázisú AC	SOLANO DST 7200 3 fokozatú axiál ventilátor egyfázisú AC	
Maximális légszállítás	m ³ /h	2500	5200	7200
Betáplálás	V/Hz	230/50	230/50	230/50
Max. áramfelvétel	Amper	0,50	1,30	2,00
Max. energia-felhasználás	Watt	110	280	450
IP / szigetelési osztály	(-)	54/F	54/F	54/F
Max. akusztikus nyomásszint	dB(A)	56,9	65,7	72,8
Max. akusztikus teljesítményszint	dB(A)	72,0	80,0	87,9
Max. üzemi hőmérséklet	°C	60	60	60
Működési pozíció	(-)	horizontális	horizontális	horizontális
Tömeg	kg	8,90	13,90	19,50