



V-függesztő típus HVC

V alakú függesztő elem rezgéscsillapító gumival.

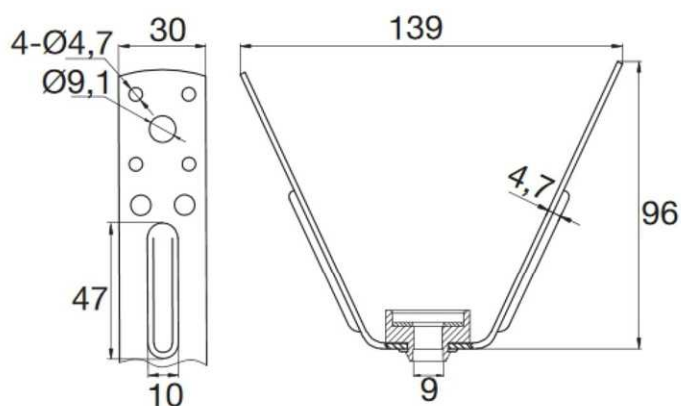
Alkalmazási terület

- A HVAC komponensek szerkezeti elemekhez történő rögzítésére használhatók
- Menetes szárral

Műszaki jellemzők

- Gumis rezgéscsillapító elemmel, belsejében 9 mm-es lyukkal a menetes szár rögzítéséhez
- Max. 80 kg terhelésre

Geometriai méretek



Felszerelési séma

