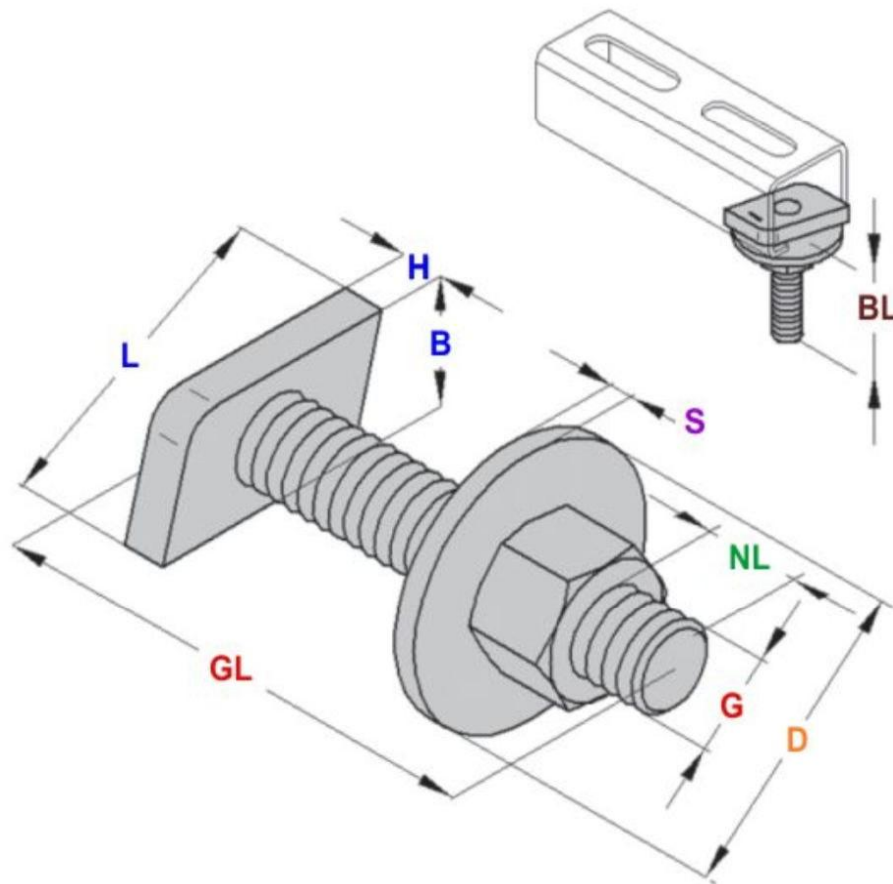


KALAPÁCSFEJŰ CSAVAROK

MŰSZAKI ADATLAP



KALAPÁCSFEJŰ CSAVAROK SZERELŐSÍN RENDSZEREKHEZ

P A R A M É T E R E K

| SÍNRENDSZER | G x GL | L x B x H | S | D | NL | BL | MEGFOGÓ TERHELÉS | | MAXIMÁLIS TERHELÉS | | SÚLY | STÁTUSZ |
|--------------|---------------|------------------|----------|----------|-----------|-----------|------------------|--------|--------------------|--------|-------------|--------------|
| | (mm) | (mm) | (mm) | (mm) | (mm) | (mm) | (kN) | (kg) | (kN) | (kg) | (g/db) | |
| 27-ES | M 8 x 40 | 24 x 13 x 4 | 2 | 25 | 26,3 | 35 | 0,65 | 66 | 0,81 | 83 | 33 | készleten |
| | M10 x 30 | 24 x 13 x 4 | 2 | 25 | 12,6 | 22 | 1,30 | 133 | 1,00 | 102 | 68 | • rendelésre |
| 41-ES | M 8 x 40 | 35 x 18 x 7 | 3 | 43 | 14,5 | 24,5 | 0,65 | 66 | 3,20 | 326 | 72 | készleten |
| | M 8 x 50 | 35 x 18 x 7 | 3 | 43 | 24,5 | 34,5 | 0,65 | 66 | 3,20 | 326 | 77 | készleten |
| | M 8 x 75 | 35 x 18 x 7 | 3 | 43 | 44,5 | 54,5 | 0,65 | 66 | 3,20 | 326 | 84 | • rendelésre |
| | M10 x 40 | 35 x 18 x 7 | 3 | 43 | 13 | 24,5 | 1,30 | 133 | 3,20 | 326 | 86 | készleten |
| | M10 x 50 | 35 x 18 x 7 | 3 | 43 | 23 | 34,5 | 1,30 | 133 | 3,20 | 326 | 89 | készleten |
| | M10 x 75 | 35 x 18 x 7 | 3 | 43 | 43 | 54,5 | 1,30 | 133 | 3,20 | 326 | 97 | • rendelésre |