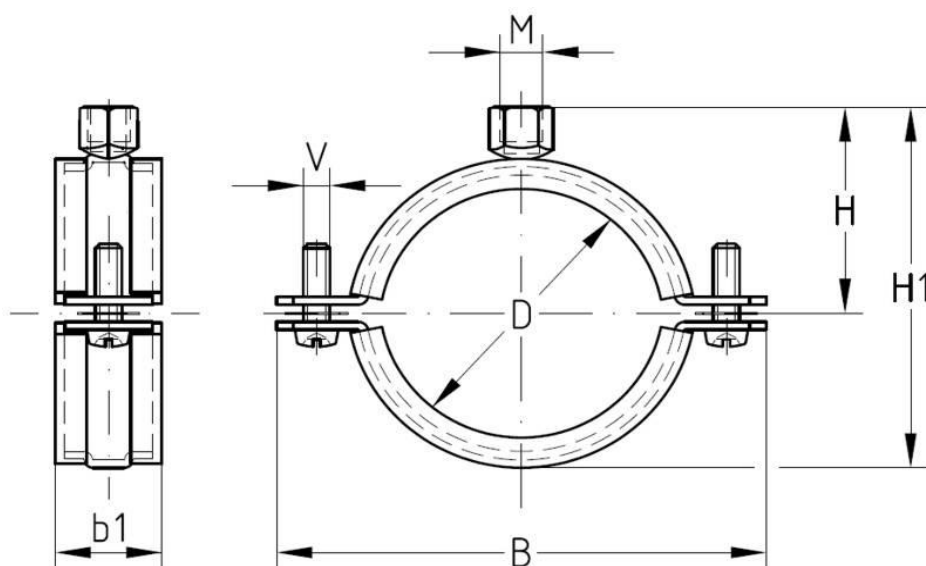


ADATLAP

Kétszaváros rozsdamentes csőbilincsek rezgéscsillapító betéttel 3/8"-tól 6" méretig

Nagyság	Max. ajánlott terhelés [N]
3/8"-2"	1.700
70-83 mm	2.200
3"-133 mm	2.900
5"-6"	3.500



Cikkszám	Nagyság		Mérettartomány (mm)	V	Csatlakozó menet	B (mm)	b1 (mm)	H (mm)	H1 (mm)	Súly (gramm)
	(coll)	(mm)								
MP157024	3/8"		14 - 20	M6x20	M8/M10	64	23	35,5	55	75
MP157025	1/2"		21 - 26	M6x20	M8/M10	71	23	38,5	61	85
MP157026	3/4"		26 - 30	M6x20	M8/M10	75	23	40,5	65	90
MP157027	1"		31 - 38	M6x25	M8/M10	81	23	43,5	71	95
MP157028	1 1/4"		40 - 47	M6x25	M8/M10	91	23	48,5	81	110
MP157029	1 1/2"		48 - 54	M6x25	M8/M10	100	23	52,5	89	120
MP157120		57	54 - 60	M6x25	M8/M10	105	23	55	94	130
MP157121	2"		60 - 66	M6x25	M8/M10	111	23	58	100	138
MP157122		70	68 - 73	M8x35	M8/M10	126	28	62,5	109	230
MP157123	2 1/2"		73 - 80	M8x35	M8/M10	131	28	65	114	240
MP157124		83	82 - 87	M8x35	M8/M10	142	28	70	124	260
MP157125	3"		87 - 94	M8x40	M8/M10	146	28	72	128	275
MP157126		102	99 - 104	M8x40	M8/M10	157	28	77,5	139	300
MP157127		110	105 - 112	M8x40	M8/M10	166	28	82	148	310
MP157128	4"		112 - 118	M8x40	M8/M10	172	28	85	154	330
MP157129		125	122 - 128	M8x40	M8/M10	182	28	90	164	355
MP157130		133	132 - 137	M8x40	M8/M10	191	28	94,5	173	370
MP157131	5"		137 - 142	M8x40	M8/M10	196	28	97	178	385
MP160490		144	142 - 148	M8x40	M8/M10	202	28	100	184	400
MP160492		150	149 - 156	M8x40	M8/M10	210	28	104	192	415
MP157132		160	159 - 164	M8x40	M8/M10	218	28	108	200	425
MP157133	6"		164 - 169	M8x40	M8/M10	223	28	110,5	205	435