



Gumis bilincs típus OBMC

Horganyzott csőbilincs gumitömítéssel, átm. 80 mm-től 1.250 mm-ig.

Alkalmazási terület

- Kör keresztmetszetű, merev falú légcsatornák függesztésére használható
- **OBMC** típusú csőbilincs a rezgések csillapítására
- NA 80 és NA 400 mm méretek között a fél darabok a két oldalon M6-os csavarral összefogva, valamint egy függesztő pont a bilincs tetején M8/M10 furattal

Kivétel

- Melegen hengerelt horganyzott acél
- Maximális teherbírás: 500 kg
- Gumi tömítés:
Üzemi hőmérséklet: -40 °C és +120 °C között
Anyag keménység: HS 60° +/- 3°
- Anyagszélesség átm. 80-400 mm között: 20x1,8 mm
- Oldalcsavar: M6x20
- Függesztő szem: M8/M10

Tartozékok, kiegészítők

- **THA** típusú menetes szár

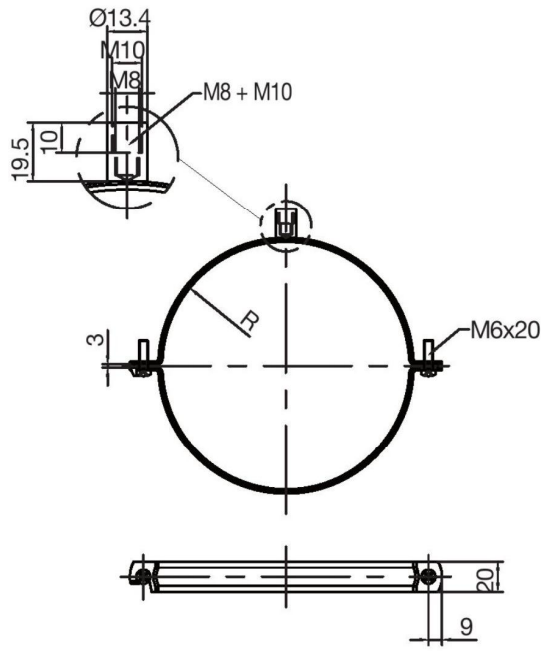
Rendelési példa

OBMC 250

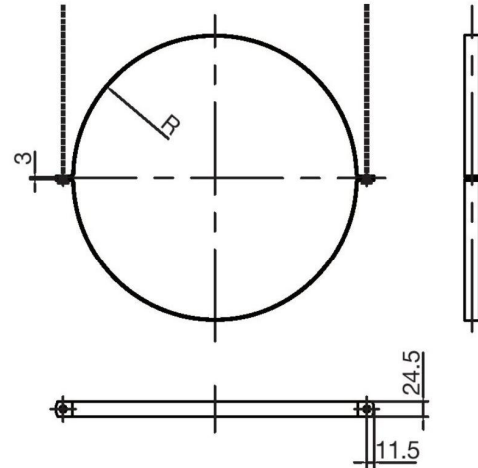
- **OBMC** = Gumis bilincs típusa
- **250** = Cső mérete

Kírási szöveg minta

- Horganyzott acél csőbilincs gumi tömítéssel, kör keresztmetszetű légcsatorna függesztésére. A maximális teherbírás: 500 kg. A légcsatorna a bilincs két oldalán függeszthető menetes szárral.
- **Cairox** típus **OBMC**



Ø80 -Ø400



Ø450 -Ø1000

Geometriai méretek

Típus	R (mm)	± (mm)	Súly (gramm)
OBMC 80	42,5	0,3	150
OBMC 100	52,5	0,3	170
OBMC 125	65,0	0,4	180
OBMC 150	77,5	0,4	230
OBMC 160	82,5	0,4	240
OBMC 180	92,5	0,4	250
OBMC 200	102,5	0,4	290
OBMC 250	127,5	0,4	350
OBMC 315	160,0	0,4	440
OBMC 355	180,0	0,4	520
OBMC 400	202,5	0,8	620
OBMC 450	227,5	0,8	990
OBMC 500	252,5	0,8	1 120
OBMC 560	282,5	0,8	1 200
OBMC 630	317,5	0,8	1 450
OBMC 710	357,5	0,8	1 450
OBMC 800	402,5	0,8	1 620
OBMC 900	452,5	0,8	1 900
OBMC 1000	502,5	0,8	2 050
OBMC 1250	627,5	0,8	2 870