

ADATLAP

UWX LD légtechnikai gumis csőbilincs DN 80 és DN 400 mm közti méretek

Jellemzők



galvanikus horganyzás

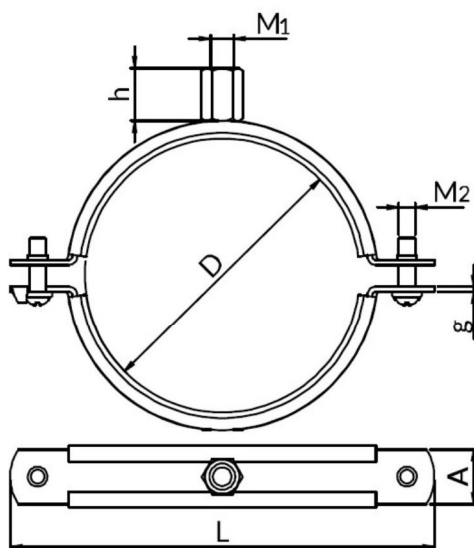


kettősmenetű hegesztett anya



anyaga: lágy PVC; hőállóság: -30°C - +90°C

Geometriai méretek



Típus	ØD (mm)	L (mm)	A x g (mm)	M ₁ (mm)	H (mm)	M ₂ (mm)	Mennyiség (db/csom.)	Súly (gramm)
UWX LD 80	80	130	20 x 1,8	M8/M10	17,0	M6	25	140
UWX LD 100	100	155	20 x 1,8	M8/M10	17,0	M6	25	170
UWX LD 125	125	180	20 x 1,8	M8/M10	17,0	M6	25	190
UWX LD 150	150	205	20 x 1,8	M8/M10	17,0	M6	10	220
UWX LD 160	160	225	20 x 1,8	M8/M10	17,0	M6	10	230
UWX LD 180	180	240	20 x 1,8	M8/M10	17,0	M6	10	250
UWX LD 200	200	265	20 x 1,8	M8/M10	17,0	M6	10	270
UWX LD 250	250	320	20 x 1,8	M8/M10	17,0	M6	10	330
UWX LD 315	315	395	20 x 1,8	M8/M10	17,0	M6	10	410
UWX LD 355	355	420	20 x 1,8	M8/M10	17,0	M6	10	450
UWX LD 400	400	460	20 x 1,8	M8/M10	17,0	M6	5	500