

**VWR-N  
(RAL9016)**

- Perdületes rácsok
- Négyzög keresztmetszet
- Acél
- Fehér, RAL 9016



## Perdületes mennyezeti anemosztát fix lamellákkal típus VWR-N (RAL9016)

Négyzet alakú, örvényes mennyezeti befúvó, fix lamellákkal.

**Alkalmazási terület**

- Levegő befúvásra és elszívásra a szellőző és légkondicionáló rendszerekben

**Anyaga**

- Acél

**Színe**

- Fehér, RAL 9016

**Kivitel**

- Fix lamellák

**Beépítés**

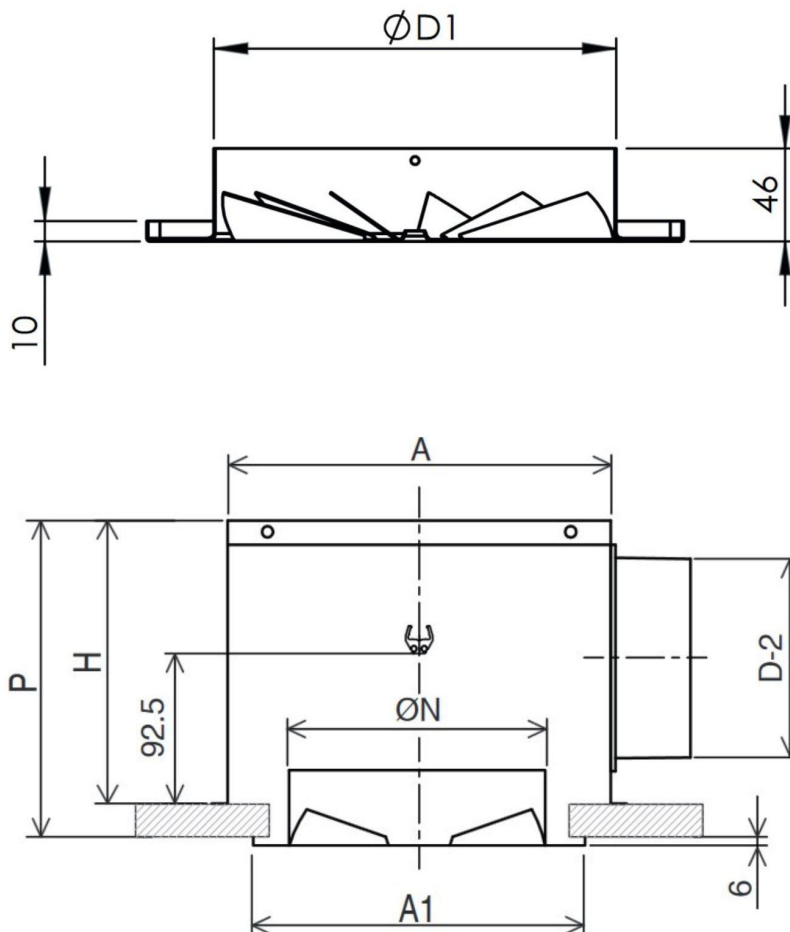
- Rögzítés központi csavarral a csatlakozó doboz tartó hídjához

**Tartozékok, kiegészítők**

- Csatlakozó doboz, **RER**

**Kírási szöveg minta**

- Négyzet alakú örvényes mennyezeti befúvó anemosztát, fix lamellákkal. Anyaga acél, opcióként csatlakozó dobozzal és légmennyiség szabályzó zsaluval, fehér (RAL 90106) színben.


**Geometriai méretek**

Típus	A (mm)	ØD1 (mm)	Terelőlapok száma (db)	Tömeg (gramm)
VWR-N 125	171	123	8	320
VWR-N 160	213	158	10	350
VWR-N 200	264	198	12	660
VWR-N 250	326	248	14	1490
VWR-N 315	404	313	16	2020
VWR-N 355	448	353	17	2240
VWR-N 400	500	398	18	2450
VWR-N 500	596	498	20	2700

Útmutató a méretezéshez

