

**RWR-4
(RAL9016)**

- Perdületes rácsok
- Kör keresztmetszet
- Acél
- Fehér, RAL 9016



Örvényes mennyezeti anemosztát típus RWR-4 (RAL9016)

Örvényes, állítható terelőlamellákkal ellátott mennyezeti befúvó nagy belmagasságú helyiségekbe.

Alkalmazási terület

- Levegő befúvásra a szellőző és légkondicionáló rendszerekben

Anyaga

- Acél és alumínium kombinációja

Színe

- Fehér, RAL 9016

Kivitel

- Kézzel állítható lamellák (β = lapátszög)
- Az anemosztát nyakon perforált lemez található

Kírási szöveg minta

- Örvényes mennyezeti anemosztát nagy belmagasságú helyiségekbe, kézzel állítható lamellákkal. Anyaga: acél és alumínium, fehér (RAL 9016) színű.
- **Cairox** típus, **RWR-4**

Hasonló termékek

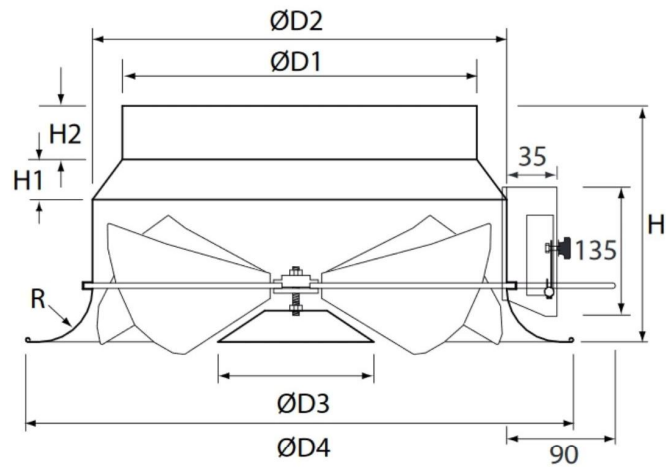
- Kérésre motoros mozgatóval felszerelt kivitelben is rendelhető, **RWR-4 B1** (24V, on/off) vagy **RWR-4 B2** (230V, on/off)

Rendelési példa

- **RWR-4, 400**

RWR-4 = Anemosztát típusa

400 = Anemosztát névleges csatlakozó mérete (átmérő)



Geometriai méretek

TÍPUS	ØD1 (mm)	ØD2 (mm)	ØD3 (mm)	ØD4 (mm)	H (mm)	H1 (mm)	H2 (mm)	R (mm)	Max. légszáll. (m³/h)	Súly (gr.)
RWR-4 200	198	248	96	350	180	20	40	30	300	1 520
RWR-4 250	248	298	133	400	205	30	40	30	480	1 850
RWR-4 315	313	398	175	500	230	30	40	30	700	2 870
RWR-4 400	398	465	175	615	270	45	60	60	1 150	3 710
RWR-4 500	498	565	225	780	320	35	60	80	1 800	5 900
RWR-4 630	628	665	273	935	390	25	80	100	3 000	8 040
RWR-4 800	798	798	368	1020	390	0	80	100	5 000	12 200

