



Perdületes mennyezeti anemosztát fix lamellákkal típus RWR-2 (RAL9016)

Kör alakú, örvényes mennyezeti befúvó, fix lamellákkal.

Alkalmazási terület

- Levegő befúvásra és elszívásra a szellőző és légkondicionáló rendszerekben

Anyaga

- Acél

Színe

- Fehér, RAL 9010

Kivitel

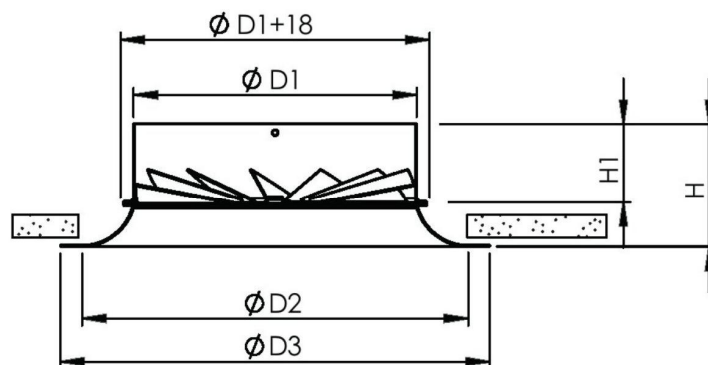
- Fix lamellák

Beépítés

- Rögzítés közvetlenül a nyakon, csatlakozó doboz nem szükséges
- Rögzítés központi csavarral

Tartozékok, kiegészítők

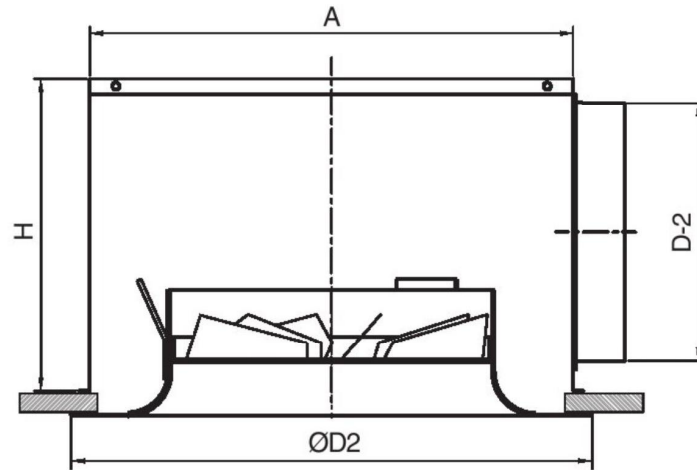
- Csatlakozó doboz típusa, **RER**



Geometriai méretek / tulajdonságok

TÍPUS	ØD1 (mm)	ØD2 (mm)	ØD3 (mm)	H (mm)	H1 (mm)	Lapátszám (db)	Max. légszáll. (m³/h)	Súly (gramm)
RWR-2 100	98	134	150	74	45	10	50	510
RWR-2 125	123	170	190	86	55	10	90	580
RWR-2 160	158	220	250	86	55	10	125	620
RWR-2 200	198	270	300	86	55	10	200	850
RWR-2 250	248	320	350	86	55	10	330	1 120
RWR-4 315	313	385	415	86	55	10	500	1 350
RWR-2 355	353	425	455	100	65	10	510	1 900

Osztódobozos beépítés



Elhelyezési degedlet

