

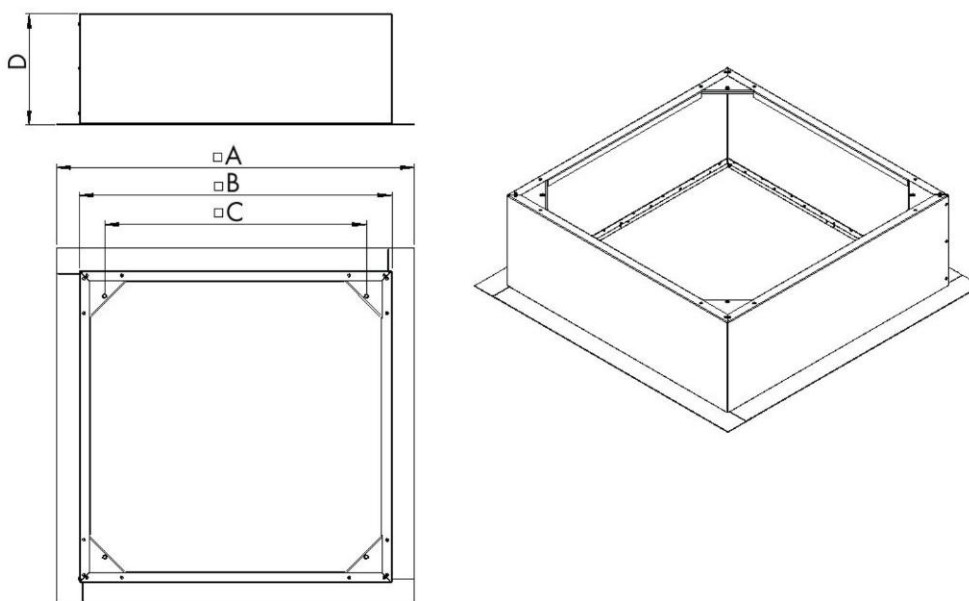


Lábazati elem típus RC-I

Lábazati elem **ARU, ARU-EC, ARFV-S, KRFI-S, RFIS-EC** típusú ventilátorokhoz.

Kivitel

- Az **RC-I** anyaga horganyzott acél



Geometriai méretek

TÍPUS	A (mm)	B (mm)	C (mm)	D (mm)	Súly (gramm)
RC-I 190-250	430	300	245,0	320	2 900
RC-I 280-315	526	396	330,0	320	3 900
RC-I 355-400	685	555	450,0	320	5 100
RC-I 450-500	744	614	535,0	320	6 200
RC-I 560-630	1026	896	750,0	320	9 150
RC-I 710	1115	985	840,0	320	33 660