



Szerelőláb típus FF-DU

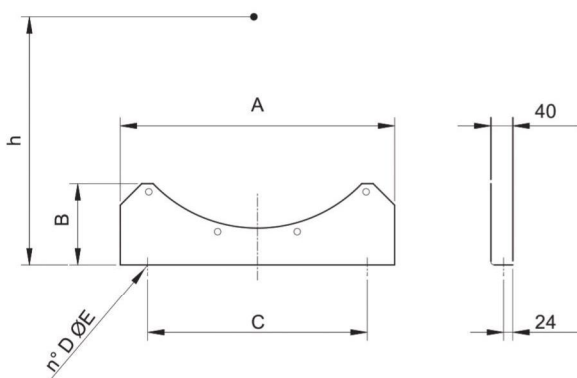
Tartóláb **DUCT-M** típusú csőperemes axiálventilátorhoz

Alkalmazási terület

- Tartóláb vízszintes elhelyezésű ventilátor esetén

Kivitel

- Acéllemezből, korrózióvédelemmel ellátva



Geometriai méretek						
Model	A	B	C	D	ØE	h
FF-DU 31	350	100	250	2	10	235
FF-DU 35	350	100	250	2	10	260
FF-DU 40	350	100	250	2	10	285
FF-DU 45	350	100	250	2	10	310
FF-DU 50	500	200	200	3	12	380
FF-DU 56	560	215	230	3	12	410
FF-DU 63	630	230	240	3	12	450
FF-DU 71	700	200	275	3	12	490
FF-DU 80	800	215	330	3	12	540
FF-DU 90	900	230	370	3	12	600
FF-DU 100	900	230	370	3	12	650
FF-DU 112	1120	326	460	3	12	710
FF-DU 125	1250	330	525	3	12	710