

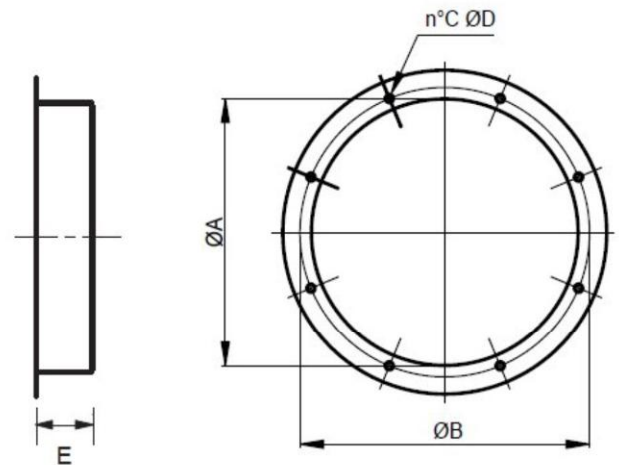


Ellenkarima típus CF-DU

Ellenkarima **DUCT-M** típusú csőperemes axiálventilátorhoz

Kivitel

- Horganyzott acél



Geometriai méretek

CF-DU Model	ØA (mm)	ØB (mm)	C (mm)	ØD (mm)	E (mm)	Súly (kg)
CF-DU 310	310	355	8	10	80	1.2
CF-DU 355	360	395	8	10	80	1.5
CF-DU 400	410	450	8	12	80	1.7
CF-DU 450	460	500	8	12	80	1.9
CF-DU 500	510	560	12	12	80	2.1
CF-DU 560	570	620	12	12	80	2.4
CF-DU 630	640	690	12	12	80	2.7
CF-DU 710	710	770	16	12	80	3.3
CF-DU 800	810	860	16	12	80	3.7
CF-DU 900	910	970	16	16	100	4.7
CF-DU 1000	1010	1070	16	16	100	5.2
CF-DU 1120	1130	1190	20	16	100	6.5
CF-DU 1250	1260	1320	20	16	100	8.1
CF-DU 1400	1400	1470	20	16	120	15.0