



PVC tetősapka típus CTP

Időjárás ellenálló kültéri tetősapka PVC-ből.

Alkalmazási terület

- Tető átvezetés befúvásra és elszívásra a szellőző rendszerekben

Anyaga

- PVC anyagból, vízelvezető gallérral és tetőátvezetéssel

Színe

- Cserépvörös, (RAL 9003)
- Fekete, (RAL 7016)

Kivitel

- Időjárásnak ellenálló, PVC tetősapka madárvédő hálóval
- Légcsatorna csatlakozás horganyzott acélból
- Vízelvezető gallér kültéri beépítéshez

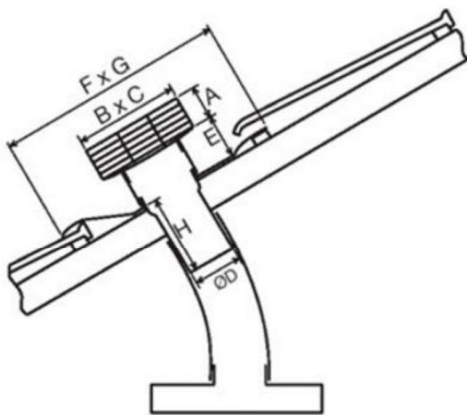
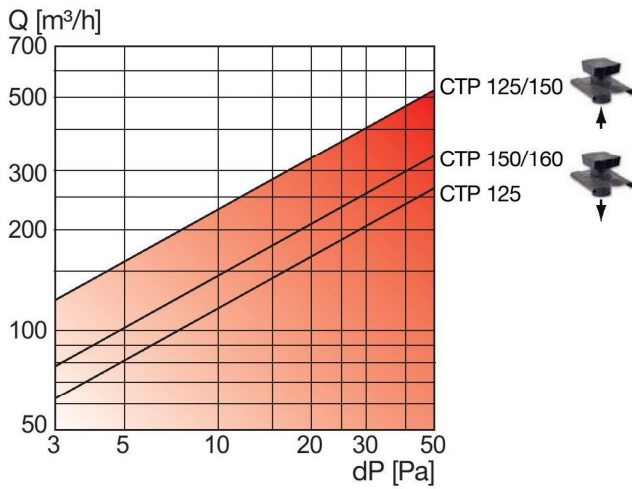
Beépítés

- Nyeregtetőhöz alkalmas, kör keresztmetszetű légcsatornához csatlakoztatható

Légtechnikai adatok

Típus	Qv befúvás (20 Pa) (m ³ /h)	Qv elszívás (20 Pa) (m ³ /h)	Q befúvás (2 m/s) (m ³ /h)	Q elszívás (3,5 m/s) (m ³ /h)
CTP125R	170	320	110	155
CTP150R	210	320	160	223
CTP160R	210	320	180	253
CTP125B	170	320	110	155
CTP150B	210	320	160	223
CTP160B	210	320	180	253

Légszállítási jellemzők



Geometriai méretek

Névleges átmérő	A (mm)	B (mm)	C (mm)	ØD (mm)	E (mm)	F (mm)	G (mm)	H (mm)	Ak (m ²)	Súly (gramm)
NA 125	72	203	280	125	80	500	400	140	0,0222	2 660
NA 150	72	203	280	150	80	500	400	140	0,0222	3 590
NA 160	72	203	280	160	80	500	400	140	0,0222	4 080