



Szerelőajtó spirálkorcolt légcsatornához típus RPDR

Ívelt szerelőajtó spirálkorcolt csövekhez.

Alkalmazási terület

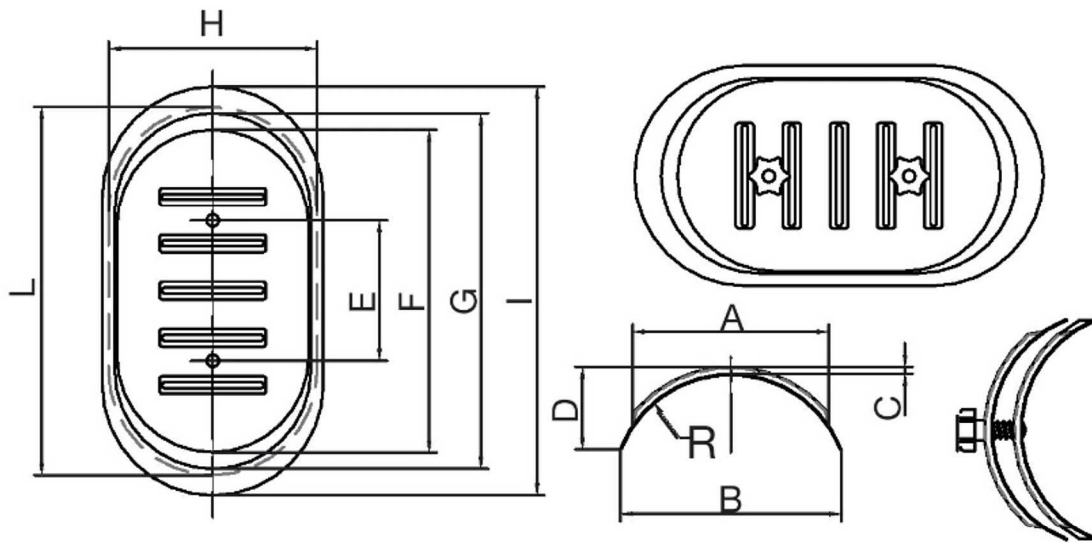
- Az **RPD** szerelőajtók kör keresztmetszetű légcsatornához használhatók

Anyaga

- Horganyzott acél
- Légtömör kivitelű biztosító szigetelés a belső felületen

Kivitel

- A szerelőajtó két oldala közötti rugó biztosítja a kapcsolatot.
- Ovális alakú öntapadó sablon minden darabhoz, mely a szükséges méretű nyílás előrajzolásához használható a légcsatornán
- Légtömör túlnyomás esetén 2000 Pa-ig, depresszió esetén: 750 Pa-ig



Geometriai méretek

TÍPUS	L x H (mm)	A (mm)	B (mm)	R (mm)	C (mm)	D (mm)	E (mm)	F (mm)	G (mm)	I (mm)	Spiko cső Ø (mm)	Súly (gramm)
RPDR-A10	180 x 80	78	86,5	50	4,8	26,8	100	153,5	180	199	100 / 125	350
RPDR-B16	250 x 150	133	150	80	4,8	50,2	95,2	219	241,5	277,5	150 / 160	540
RPDR-B20	250 x 150	140	160,5	100	5,0	43,0	95,2	219	241,5	277,5	180 / 200	560
RPDR-B25	250 x 150	140,5	168	125	6,8	37,8	95,2	219	241,5	277,5	250 / 280	560
RPDR-B31	250 x 150	144	172,5	157,5	6,5	31,7	95,2	219	241,5	277,5	300 / 315	560
RPDR-B35	250 x 150	143	175,5	175	6,2	28,7	95,2	219	241,5	277,5	350 / 355	600
RPDR-B40	250 x 150	145	176,5	200	6,8	26,0	95,2	219	241,5	277,5	400 / 450 / 500	600
RPDR-C56	400 x 300	266	296	272,5	7,5	51,2	172	365	386	420	560	1520
RPDR-C63	400 x 300	269	299	307,5	7,5	46,3	172	365	386	420	630	1520
RPDR-C71/80	400 x 300	272	302	347,5	7,5	42,0	172	365	386	420	710 / 800	1520