



## Szűrőház G4-es szűrővel típus FLF-A

Szűrőház G4-es szűrővel (Coarse 75% ISO 16890), kör keresztmetszetű légcatornához.

### Anyaga

- Horganyzott acél

### Kivitel

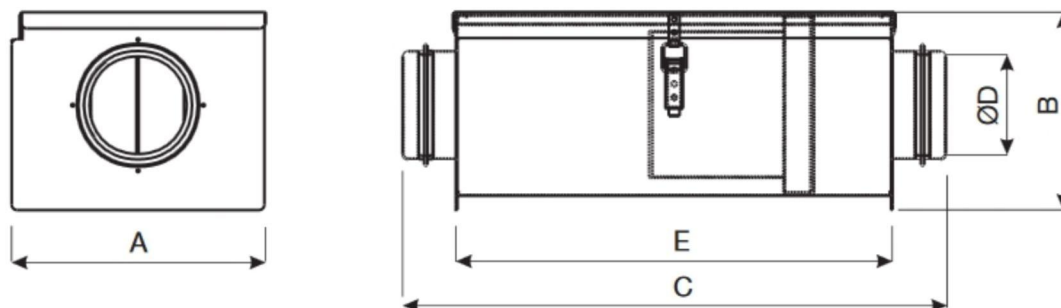
- Horganyzott acél szűrőház, felülről hozzáférhető, eldobható
- táskás G4-es (Coarse 75% ISO 16890)szűrővel

### Beépítés

- Két csővezeték közé építhető

### Tartozékok, kiegészítők

- Tartalékszűrő, **FLF-ASP**



### Geometriai méretek

TÍPUS	A (mm)	B (mm)	C (mm)	ØD (mm)	E (mm)	Súly (gramm)
FLF-A 100	232	182	503	100	404	3 620
FLF-A 125	242	217	503	125	404	3 700
FLF-A 160	292	247	507	160	424	4 860
FLF-A 200	332	282	557	200	474	5 820
FLF-A 250	392	337	643	250	534	6 660
FLF-A 315	452	402	708	315	599	6 910
FLF-A 355	492	457	718	355	609	7 050
FLF-A 400	542	507	758	400	609	7 050