



Flexibilis csatlakozók típus FC-DU

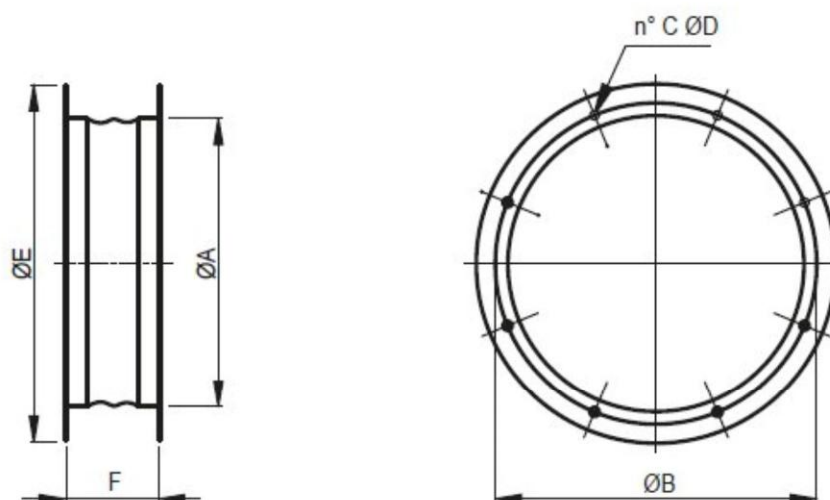
Flexibilis rezgéscsillapító **DUCT-M** típusú ventilátorhoz.

Alkalmazási terület

- A ventilátor és a csatlakozó légsatorna közötti vibráció kiküszöbölésére

Kivitel

- **FC-DU:** Üzemi hőmérséklet -30°C / $+80^{\circ}\text{C}$ között
- **FC-DU HT:** 400°C /2h-s kivitelben is
- **FC-DU ATEX:** robbanásbiztos környezethez



Geometriai méretek

Model	ØA (mm)	ØB (mm)	C (mm)	ØD (mm)	ØE (mm)	F (mm)	Súly (kg)
FC-DU HT 310	310	355	8	10	395	200	2.2
FC-DU HT 355	360	395	8	10	466	200	2.6
FC-DU HT 400	410	450	8	12	496	200	4.0
FC-DU HT 450	460	500	8	12	546	200	4.5
FC-DU HT 500	510	560	12	12	598	200	5.2
FC-DU HT 560	570	620	12	12	658	200	5.5
FC-DU HT 630	640	690	12	12	730	200	6.2
FC-DU HT 710	710	770	16	12	810	200	7.2
FC-DU HT 800	810	860	16	12	910	200	8.3
FC-DU HT 900	910	970	16	16	1030	220	14.0
FC-DU HT 1000	1010	1070	16	16	1130	220	16.0
FC-DU HT 1120	1130	1190	20	16	1250	220	17.0
FC-DU HT 1250	1260	1320	20	16	1380	220	19.0
FC-DU HT 1400	1400	1470	20	16	1520	250	38.0