

- Csatlakozó dobozok
- Négyzet keresztmetszet
- Horganyzott acél



## Csatlakozó dobozok (PS-)VWR-3(F)(V)X típusú rácsokhoz típus VWR-P

Horganyzott acél csatlakozó doboz függesztőhíddal (PS-)VWR-3(F)(V)X anemosztátokhoz. Gyárilag felszerelt áramláskiegyenlítővel, légmennyiség szabályzó zsaluval és függesztőhíddal (kivéve egyedi méret és az adott standard méretnagysághoz tartozó gyári csomagtól (lásd lenti táblázat) való eltérés esetén, mely esetben ezen kiegészítők opcionális tételek).

### Anyaga

- Horganyzott acél

### Beépítés

- HK függesztőpálcával

### Opciók

- Oldalsó (P1) vagy felső (P2) csatlakozás
- Szigetelés

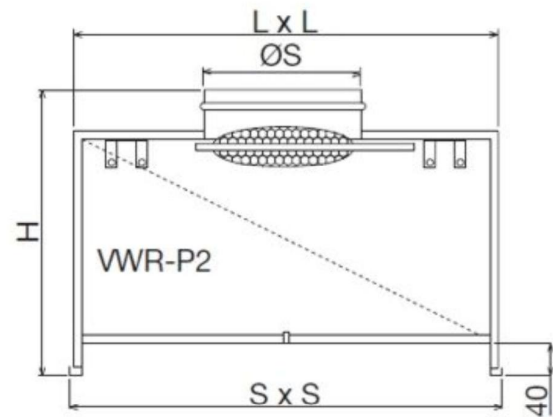
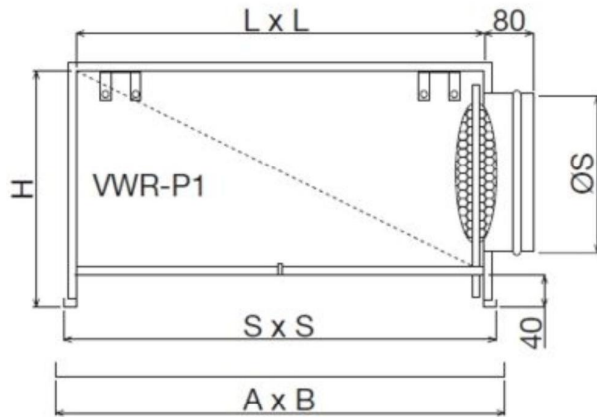
Egyedi méret és/vagy csatlakozó csomagtól:

- Oldalsó (P1) vagy felső (P2) csatlakozás
- Szigetelés
- Áramláskiegyenlítő
- Légmennyiség szabályzó zsalu
- Függesztőhíd

### Rendelési példa

#### VWR-P1 600-250 ESI

- **VWR-P1** = Csatlakozó doboz típusa; **P1** = oldalsó csatlakozás; **P2** = felső csatlakozás
- **250** = Nominális csatlakozó átmérő
- **E** = Áramláskiegyenlítővel
- **S** = Légmennyiség szabályzó zsaluval
- **I** = Szigeteléssel



### Geometriai méretek

Típus	L x L (mm)	S x S (mm)	H (mm)	Csatl.csonk (db)	ØS (mm)	Súly (gramm)
VWR-P1 200x200	160 x 160	190 x 190	200	1	96	800
VWR-P1 300x300	260 x 260	290 x 290	200	1	123	1 980
VWR-P1 400x400	360 x 360	390 x 390	300	1	199	2 500
VWR-P1 500x500	460 x 460	490 x 490	300	1	199	4 600
VWR-P1 600x600	560 x 560	590 x 590	350	1	250	5 800
VWR-P1 625x625	585 x 585	615 x 615	350	1	250	6 300
VWR-P1 800x800	760 x 760	790 x 790	400	1	301	10 100
VWR-P1 825x825	785 x 785	815 x 815	400	1	301	12 000
VWR-P2 200x200	160 x 160	190 x 190	200	1	96	1 050
VWR-P2 300x300	260 x 260	290 x 290	240	1	123	2 000
VWR-P2 400x400	360 x 360	390 x 390	290	1	199	3 960
VWR-P2 500x500	460 x 460	490 x 490	290	1	199	5 100
VWR-P2 600x600	560 x 560	590 x 590	290	1	250	6 210
VWR-P2 625x625	585 x 585	615 x 615	290	1	250	7 480
VWR-P2 800x800	760 x 760	790 x 790	400	1	301	9 150
VWR-P2 825x825	785 x 785	815 x 815	340	1	301	10 200