



Benyúlás elleni védőrács típus FPG-DU

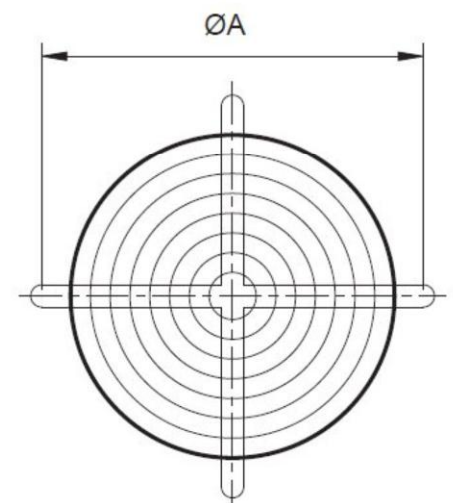
Benyúlás elleni védőrács **DUCT-M** típusú csőperemes axiálventilátorhoz

Alkalmazási terület

- Biztosítja hogy ne lehessen közvetlen kapcsolat a a forgó alkatrészekkel

Kivitel

- Acél, korrózióvédett anyagból, gyártás az az EN ISO 12499, EUROVENT1/3 előírásai szerint



Geometriai méretek

FPG-DU Model	ØA (mm)	SÚLY (kg)
FPG-DU 310	355	0.6
FPG-DU 355	395	0.6
FPG-DU 400	450	0.8
FPG-DU 450	500	1.0
FPG-DU 500	560	1.3
FPG-DU 560	620	1.6
FPG-DU 630	690	1.9
FPG-DU 710	770	2.2
FPG-DU 800	860	3.0
FPG-DU 900	970	3.4
FPG-DU 1000	1070	3.5
FPG-DU 1120	1190	4.0
FPG-DU 1250	1320	4.5
FPG-DU 1400	1480	10.7