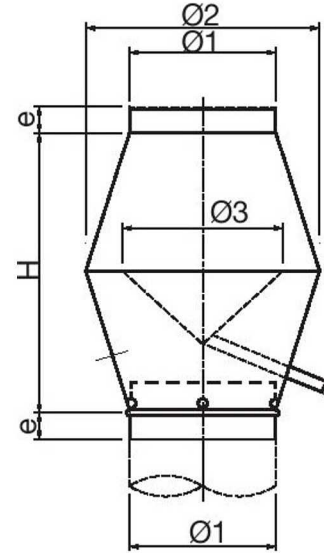




Betétkúpos kifúvófej típus DKA

Horganyzott acél betétkúpos kifúvófej függőleges kifúvással.



Geometriai méretek

Ø1 (mm)	Ø2 (mm)	Ø3 (mm)	H (mm)	e (mm)	Súly (gr)
100	167	128	200	45	880
125	209	160	250	45	1 160
160	267	205	320	45	1 630
200	334	256	400	45	2 300
250	418	320	500	45	4 520
315	526	403	630	45	6 650
355	593	454	710	45	8 370
400	668	512	800	45	10 550
450	752	576	900	45	13 300
500	835	640	1000	45	16 070
560	953	717	1120	70	20 200
630	1052	806	1260	70	25 300

Nyomásveszteség diagram

