

- Mozgatómotor, 2Nm
- Ki-Be
- Rugóvisszatérítéses



Zsalumozgató motor, 2,5Nm, 0.5 m²-ig, rugóvisszatérítésű, nyit-zár típus TF-(S)

Rugó visszatérítésű zsalumozgató max. 0.5 m² keresztmetszetű biztonsági zsaluhoz. A zsalu tengelyére egyszerűen, közvetlenül felszerelhető egy univerzális bilincs segítségével, elfordulásgátló szerkezettel.

S típus: Beépített 0-100% segédkapcsolóval a rugalmas kijelzéshez

Gyártmány

- Belimo

Alkalmazási terület

- Fagyvédelmi zsalukhoz

Műszaki jellemzők

- Nyomaték: 2 Nm
- Névleges feszültség: **TF 230-(S)** 230 V AC
- Névleges feszültség: **TF 24-(S)** 24 V AC/DC
- Szabályzás : nyit-zár rugó visszatérítéssel
- Segédkapcsoló: 1 x SPDT, 1 mA 6 (1,5) A, AC 250 V (0 100% állítható)

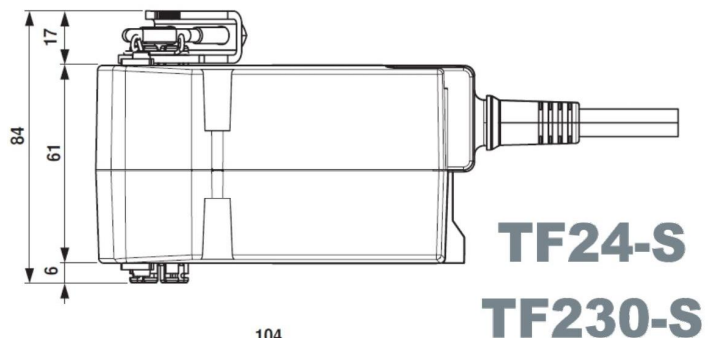
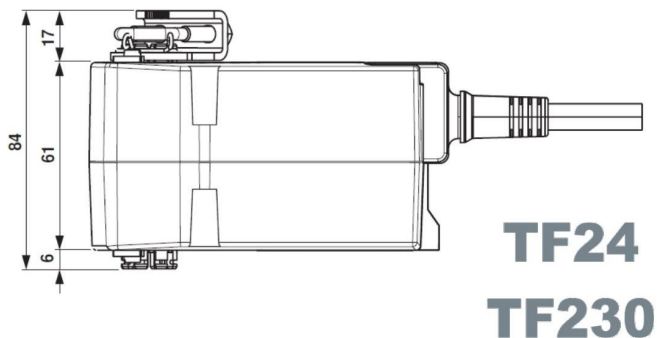
Tartozékok, kiegészítők

- **K6-1**, Rögzítő klipsz 16 - 20 mm átmérőjű tengelyhez

Műszaki adatok

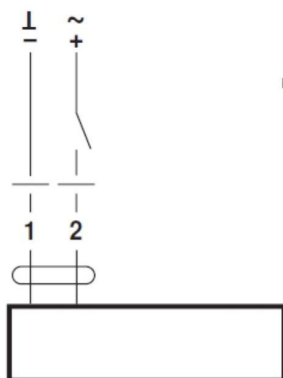
- Teljesítmény felvétel:
 1. Üzemi: 2.5 W a névleges nyomaték esetén **TF 230-(S)** / 2.5 W a névleges nyomaték esetén **TF 24-(S)**
 2. Nyugalmi állapotban: 1.5 W **TF 230-(S)** / 1.3 W **TF 24-(S)**
 3. Kábel méretezéshez: 5 VA **TF 230-(S)** / 5 VA **TF 24-(S)**
- Forgásirány: megfordítható (beépítés szerint)
- Elfordulás szöge: max. 95°, mindkét oldalon beállítható végálláskapcsolóval korlátozva. A mozgatót nem lehet túlhajtani: automatikusan kikapcsol, ha a végálláskapcsolót elérte.
- Futásidő (motor): <75 s
- Futásidő (rugó visszatérítés): <25 s
- Hangteljesítmény szint: max. 62 dB (A)
- Védettség: IP54 minden helyzetben

Geometriai méretek



Elektromos bekötések

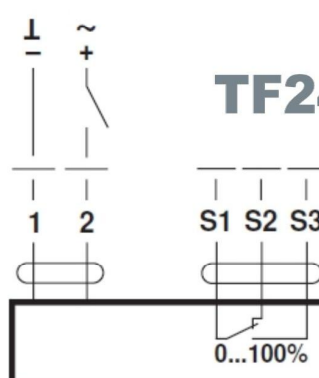
AC/DC 24 V (nyit / zár)



TF24

Kábeliszínek:
1 = fekete
2 = piros

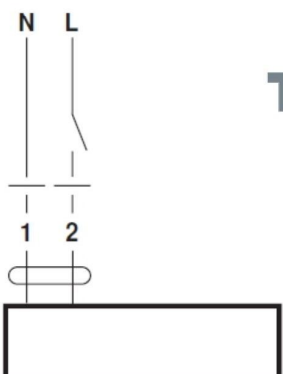
AC/DC 24 V (nyit / zár)



TF24-S

Kábeliszínek:
1 = fekete
2 = piros
S1 = fehér
S2 = fehér
S3 = fehér

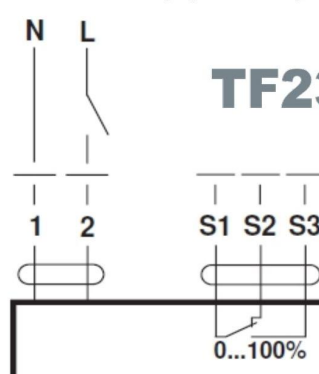
AC 230 V (nyit / zár)



TF230

Kábeliszínek:
1 = kék
2 = barna

AC 230 V (nyit / zár)



TF230-S

Kábeliszínek:
1 = kék
2 = barna
S1 = viola
S2 = piros
S3 = fehér