



Belimo zsalumozgató motor, 20Nm, 4 m²-ig, nyit-zár, 3-pont típus SM A-(S)

Zsalumozgató max. 4 m² keresztmetszetű légmennyiség szabályzó zsaluhoz. Beépített 0-100% segédkapcsolóval a rugalmas kijelzéshez. A zsalu tengelyére egyszerűen, közvetlenül felszerelhető egy univerzális bilincs segítségével. Elfordulásgátló szerkezettel együtt szállítva.

S típus: beépített 0-100% segédkapcsolóval a rugalmas kijelzéshez.

Gyártmány

- Belimo

Alkalmazási terület

- Szabályzó zsalukhoz

Műszaki jellemzők

- Nyomaték: 20 Nm
- Névleges feszültség: **SM 230A-(S)** 230 V AC
- Névleges feszültség: **SM 24A-(S)** 24 V AC/DC
- Szabályzás : nyit/zár, vagy 3 pont szabályzás
- Segédkapcsoló: 1 x SPDT, 1 mA ... 3 (0,5) A, AC 250 V (0-100% állítható)

Tartozékok, kiegészítők

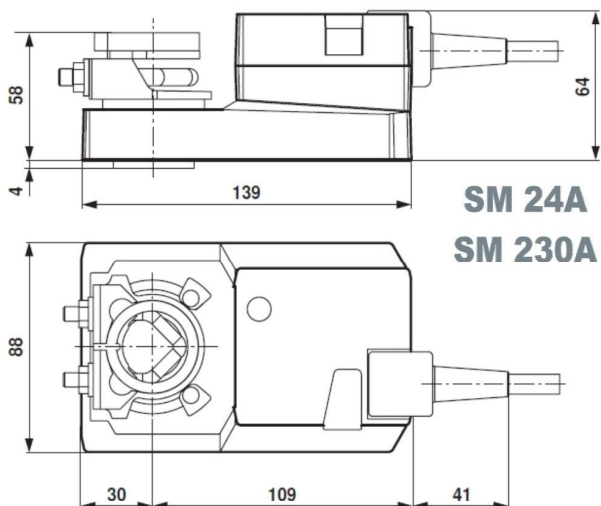
- Segédkapcsolók, **S1A** (1) vagy **S2A** (2)
- Tengelyhosszabbító, **AV8-25**

Műszaki adatok

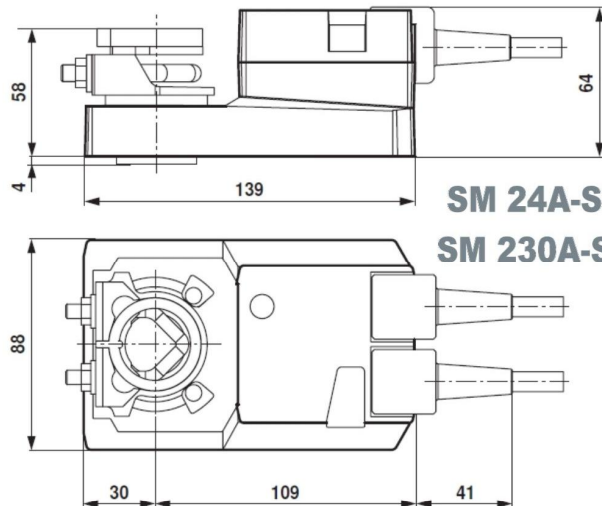
- Teljesítmény felvétel:
 1. Üzemi: 2.5 W a névleges nyomaték esetén **SM 230A-(S)** / 2 W névleges nyomaték esetén **SM 24A-(S)**
 2. Nyugalmi állapotban: 0.6 W **SM 230A-(S)** / 0.2 W **SM 24A-(S)**
 3. Kábel méretezéshez: 6 VA **SM 230A-(S)** / 4 VA **SM 24A-(S)**
- Forgásirány: az óramutató járásával ellentétesen, 0 vagy 1
- Kézi vezérlés: a hajtómű reteszelve a gomb lenyomásával kioldható
- Elfordulás szöge: max. 95°, mindkét oldalon beállítható végálláskapcsolóval korlátozva. A mozgatót nem lehet túlhajtani: automatikusan kikapcsol, ha a végálláskapcsolót elérte.
- Futási idő: 150 s
- Hangteljesítmény szint: max. 45 dB (A)

- Pozíció kijelzése: mechanikus
- Védettség: IP54 minden helyzetben

Geometriai méretek



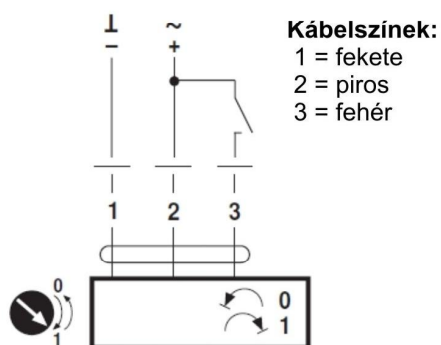
SM 24A
SM 230A



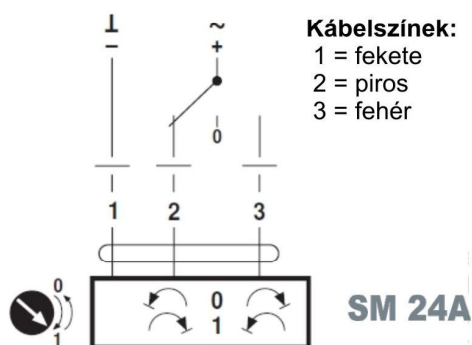
SM 24A-S
SM 230A-S

Elektromos bekötések

AC/DC 24 V - nyit-zár

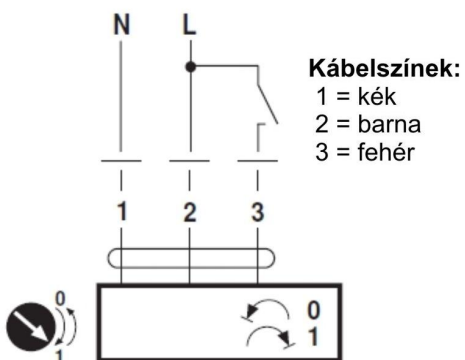


AC/DC 24 V - 3 pontos

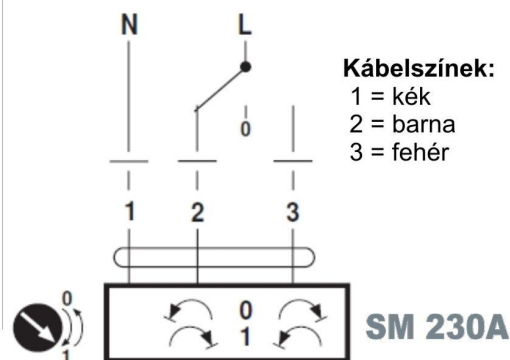


SM 24A

AC 230 V - nyit-zár



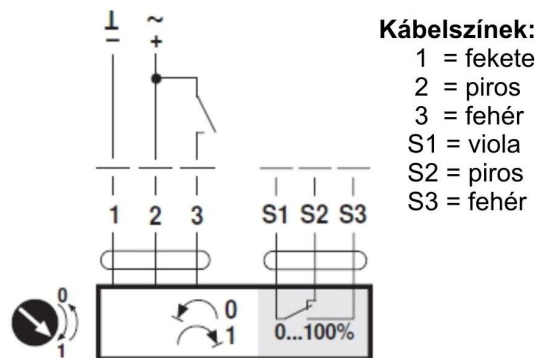
AC 230 V - 3 pontos



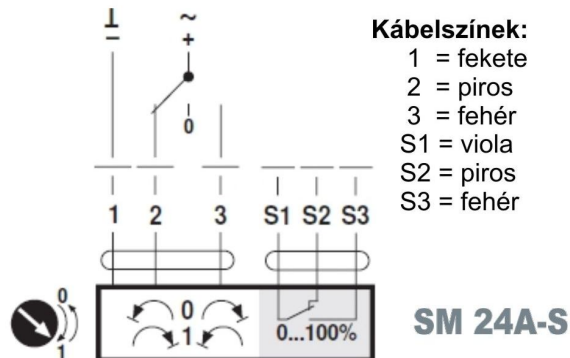
SM 230A

- Pozíció kijelzése: mechanikus
- Védettség: IP54 minden helyzetben

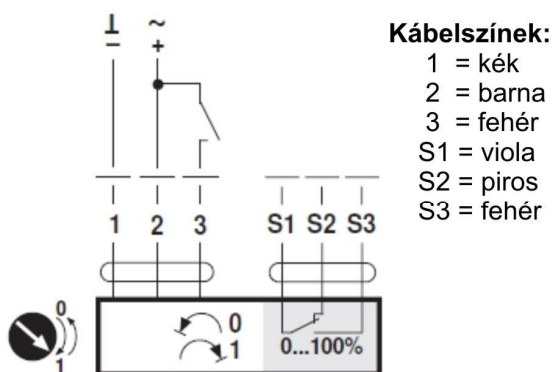
AC/DC 24 V - nyit-zár



AC/DC 24 V - 3 pontos



AC 230 V - nyit-zár



AC 230 V - 3 pontos

