

- Mozgatómotor, 20Nm - 4m²
- Ki-Be
- Fagyvédelmi zsalukhoz



Zsalumozgató motor, 20Nm, 4 m²-ig, rugóvisszatérítésű, nyit-zár típus SFA-(S)

Rugó visszatérítésű zsalumozgató max. 4 m² keresztmetszetű biztonsági zsaluhoz. Beépített 0-100% segédkapcsolóval a rugalmas kijelzéshez. Multi-feszültségkivitelű így 24-240V betápfeszültség mellett is alkalmazható.

A zsalu tengelyére egyszerűen, közvetlenül felszerelhető egy univerzális bilincs segítségével.

S2 típus: beépített 2db, 0-100%-os segédkapcsolóval a rugalmas kijelzéshez.

Gyártmány

- Belimo

Alkalmazási terület

- Fagyvédelmi zsalukhoz

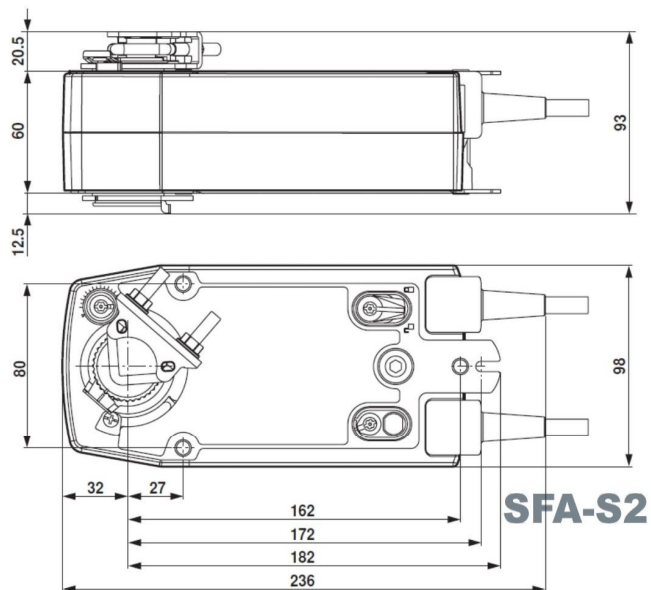
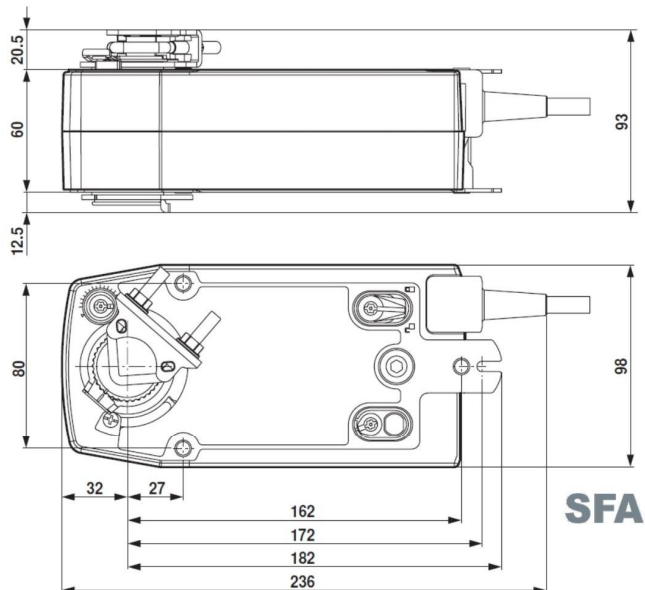
Műszaki jellemzők

- Nyomaték: 20 Nm
- Névleges feszültség: **SFA-(S2)** AC 24...240 V / DC 24...125 V
- Szabályzás : nyit-zár rugó visszatérítéssel
- Segédkapcsoló: 2 x EPU, 1 mA ... 3 (0.5) A, AC 250 V (egyszer fix 10% és egyszer 10...90% állítható)

Műszaki adatok

- Teljesítmény felvétel:
 1. Üzemi: 6,5 W a névleges nyomaték esetén **SFA-(S2)**
 2. Nyugalmi állapotban: 3,5 W **SFA-(S2)**
 3. Kábel méretezéshez: 18 VA **SFA-(S2)**
- Forgásirány: megfordítható (beépítés szerint)
- Elfordulás szöge: max. 95°, mindkét oldalon beállítható végálláskapcsolóval korlátozva. A mozgatót nem lehet túlhajtani: automatikusan kikapcsol, ha a végálláskapcsolót elérte.
- Futásidő (motor): 40 - 150 s
- Futásidő (rugó visszatérítés): 16 s
- Hangteljesítmény szint: max. 62 dB (A)
- Védettség: IP54 minden helyzetben

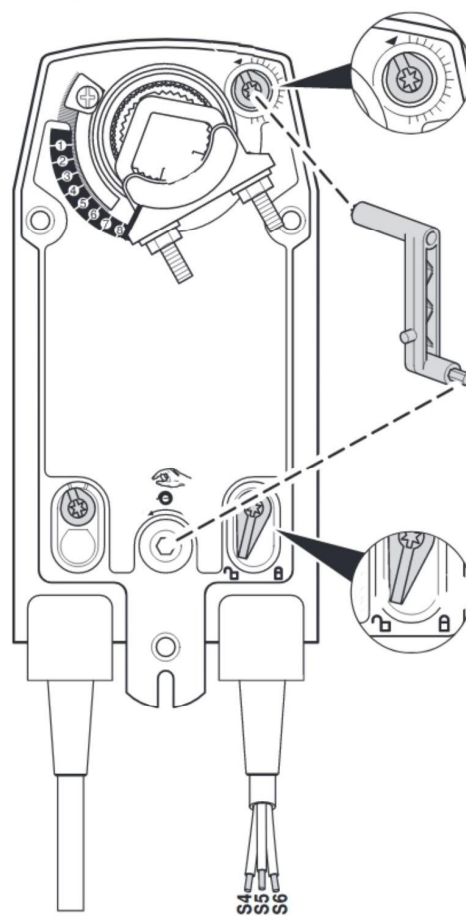
Geometriai méretek



Befogási tartomány

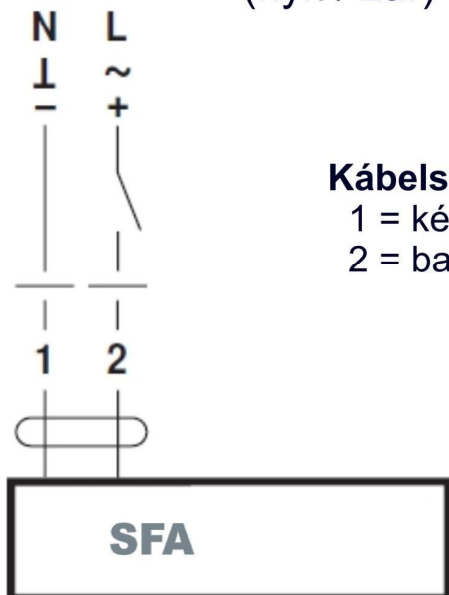
	10...22	10	14...25.4
	19...25.4	12...18	

Segédkapcsolók beállítása



Kapcsolási / bekötési vázlatok

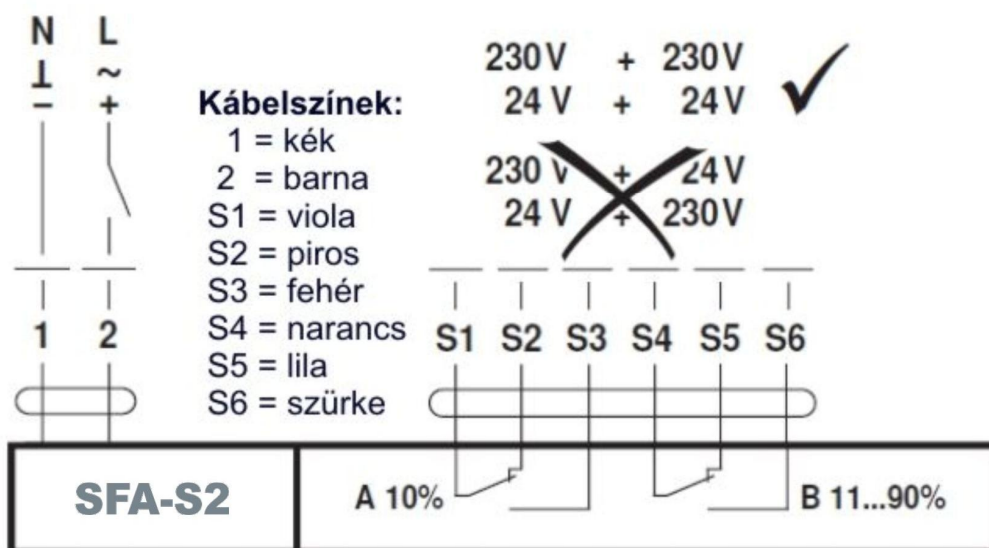
AC 24...240 V / DC 24...125 V
(nyit / zár)



Kábelcínek:

- 1 = kék
- 2 = barna

AC 24...240 V / DC 24...125 V (nyit / zár)



Kábelcínek:

- 1 = kék
- 2 = barna
- S1 = viola
- S2 = piros
- S3 = fehér
- S4 = narancs
- S5 = lila
- S6 = szürke

230 V + 230 V ✓
24 V + 24 V ✓

~~230 V + 24 V~~
~~24 V + 230 V~~

SFA-S2

A 10%

B 11...90%