

- Mozgatómotor, 20Nm
- Arányos
- Rugóvisszatérítéses



## Zsalumozgató motor, 20Nm, 4 m<sup>2</sup>-ig, rugóvisszatérítésű, folytonos típus SF 24A-SR

Rugó visszatérítésű zsalumozgató max. 4 m<sup>2</sup> keresztmetszetű biztonsági zsaluhoz. A zsalu tengelyére egyszerűen, közvetlenül felszerelhető egy univerzális bilincs segítségével.

### Gyártmány

- Belimo

### Alkalmazási terület

- Biztonsági zsaluk

### Műszaki jellemzők

- Nyomaték: 20 Nm
- Névleges feszültség: 24 V AC / DC
- Szabályzás: folyamatos, standard szabályzó jel DC 0-10V, pozíció visszajelzés DC 2-10V. A mért feszültség U lehetővé teszi a zsalu pozíciójának (0-100%) elektromos jellel alakítását, és egy ellenőrző jelet ad a többi mozgató felé.

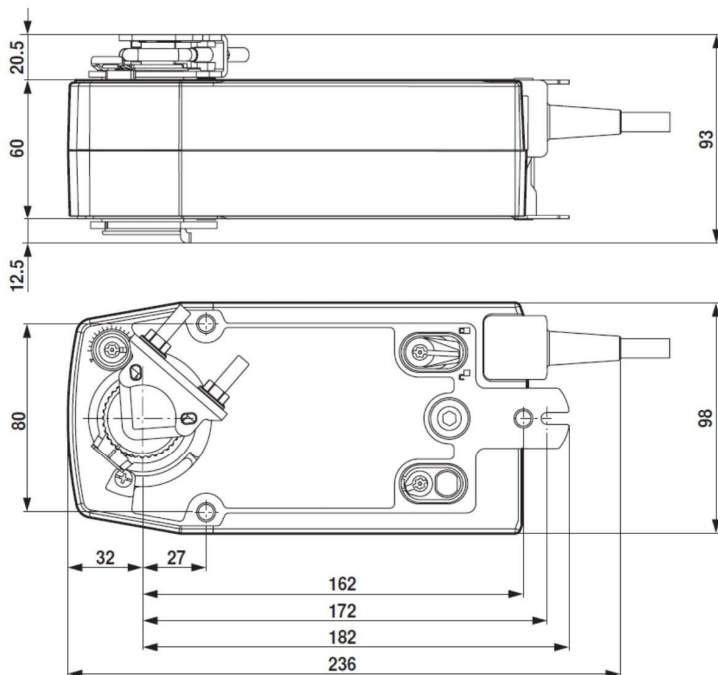
### Tartozékok, kiegészítők

- Pozícionálók. Típus: SGA24 / SGF24

### Műszaki adatok

- Teljesítmény felvétel:
  1. Üzemi: 5 W a névleges nyomaték esetén
  2. Nyugalmi állapotban: 3 W
  3. Kábel méretezéshez: 7 VA
- Szabályzás:
  1. Szabályzó jel Y: DC 0-10 V, szokványos bemeneti impedancia 100 kΩ
  2. Működési tartomány: DC 2-10 V
- Pozíció visszajelzés (feszültség mérése): DC 2-10 V, max. 0.5 mA
- Pozíció pontossága: +/- 5%
- Forgásirány: megfordítható (beépítés szerint)
- Forgásirány Y=0 V esetén: a kapcsoló helyzete 0 resp. 1
- Elfordulás szöge: max. 95°, mindkét oldalon beállítható végálláskapcsolóval korlátozva. A mozgatót nem lehet túlhajtani: automatikusan kikapcsol, ha a végálláskapcsolót elérte.
- Futásidő (motor): < 150 s
- Futásidő (rugó visszatérítés): < 60 s
- Hangteljesítmény szint: max. 62 dB (A)
- Védettség: IP54 minden helyzetben

**Geometriai méretek**

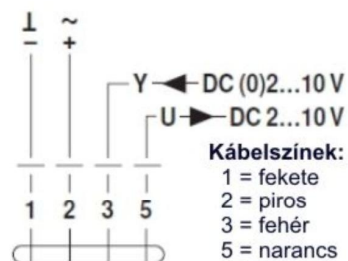


**Befogási tartomány**

	10...22	10	14...25.4
	19...25.4	12...18	

**Kapcsolási vázlat**

AC/DC 24 V (szabályozott)



**Kábelszínek:**

- 1 = fekete
- 2 = piros
- 3 = fehér
- 5 = narancs

