

- Mozgatómotor, 10 Nm
- Ki-be
- Szabályzó zsalukhoz



Belimo zsalumozgató motor, 10Nm, 2 m²-ig, nyit-zár, 3-pont típus NM A-(S)

Zsalumozgató max. 2 m² keresztmetszetű légmennyiség szabályzó zsaluhoz. A zsalu tengelyére egyszerűen, közvetlenül felszerelhető egy univerzális bilincs segítségével. Elfordulásgátló szerkezettel együtt szállítva.

S típus: beépített 0-100% segédkapcsolóval a rugalmas kijelzéshez.

Gyártmány

- Belimo

Alkalmazási terület

- Szabályzó zsalukhoz

Műszaki jellemzők

- Nyomaték: 10 Nm
- Névleges feszültség: **NM 230A** 230 V AC
- Névleges feszültség: **NM 24A** 24 V AC/DC
- Szabályzás : nyit/zár, vagy 3 pont szabályzás

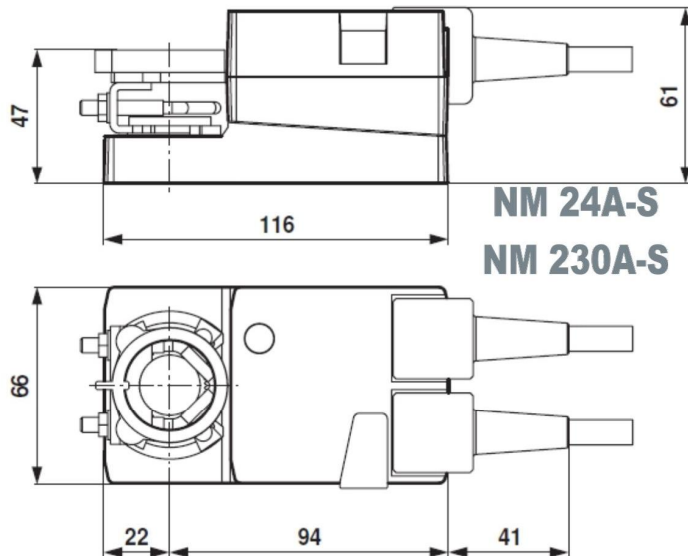
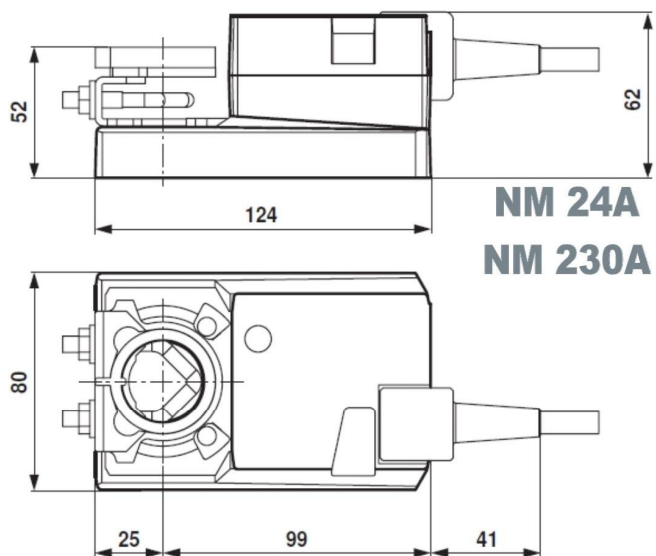
Tartozékok, kiegészítők

- Segédkapcsolók, **S1A** (1) vagy **S2A** (2)
- Tengelyhosszabbító, **AV8-25**

Műszaki adatok

- Teljesítmény felvétel:
 1. Üzemi: 2.5 W a névleges nyomaték esetén **NM 230A** / 1,5 W @ névleges nyomaték esetén **NM 24A**
 2. Nyugalmi állapotban: 0.6 W **NM 230A** / 0.2 W **NM 24A**
 3. Kábel méretezéshez: 6 VA **NM 230A** / 4 VA **NM 24A**
- Forgásirány: az óramutató járásával ellentétesen, 0 vagy 1
- Kézi vezérlés: a hajtómű reteszélése a gomb lenyomásával kioldható
- Elfordulás szöge: max. 95°, mindkét oldalon beállítható végálláskapcsolóval korlátozva. A mozgatót nem lehet túlhajtani: automatikusan kikapcsol, ha a végálláskapcsolót elérte.
- Fűtési idő: 150 s
- Hangteljesítmény szint: max. 35 dB (A)
- Pozíció kijelzése: mechanikus
- Védettség: IP54 minden helyzetben

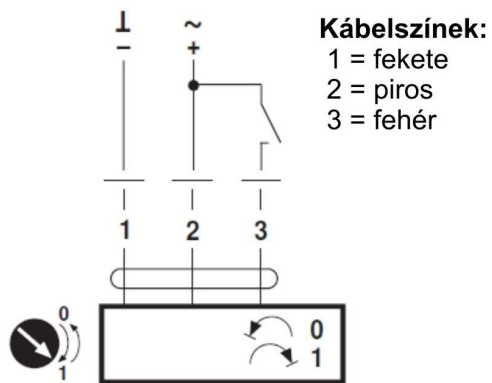
Geometriai méretek



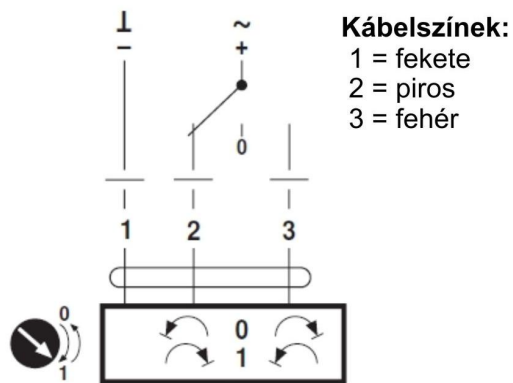
Elektromos bekötések

AC/DC 24 V - nyit-zár

NM 24A

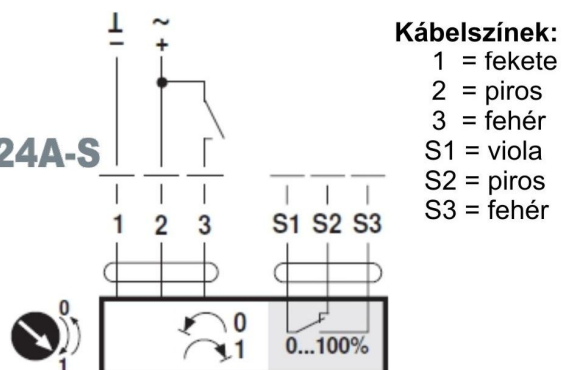


AC/DC 24 V - 3 pontos

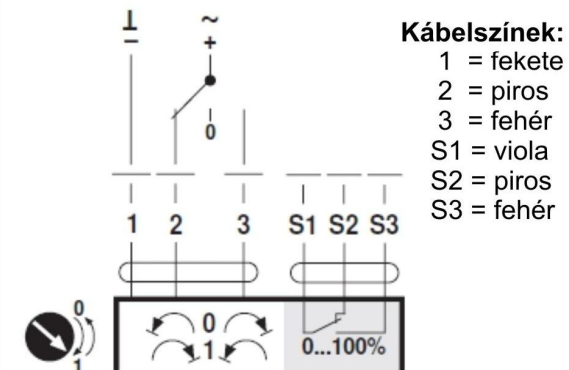


AC/DC 24 V - nyit-zár

NM 24A-S

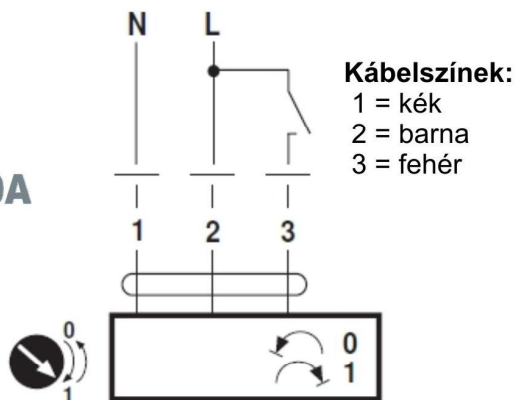


AC/DC 24 V - 3 pontos

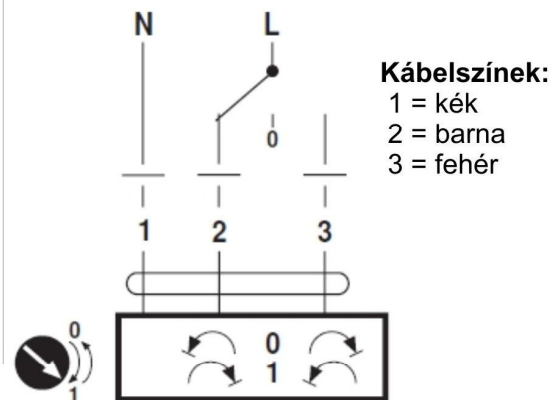


AC 230 V - nyit-zár

NM 230A

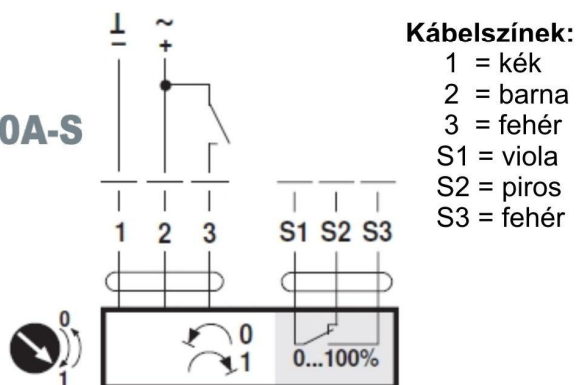


AC 230 V - 3 pontos



AC 230 V - nyit-zár

NM 230A-S



AC 230 V - 3 pontos

