



## Belimo zsalumozgató motor, 10Nm, 2 m<sup>2</sup>-ig, folytonos típus NM A-SR

Zsalumozgató max. 2 m<sup>2</sup> keresztmetszetű légmennyiség szabályzó zsaluhoz. A zsalu tengelyére egyszerűen, közvetlenül felszerelhető egy univerzális bilincs segítségével. Elfordulásgátló szerkezettel együtt szállítva.

### Gyártmány

- Belimo

### Alkalmazási terület

- Szabályzó zsalukhoz

### Műszaki jellemzők

- Nyomaték: 10 Nm
- Névleges feszültség: AC/DC 24V
- Szabályzás: folyamatos, standard szabályzó jel DC 0-10V, pozíció visszajelzés DC 2-10V. A mért feszültség U lehetővé teszi a zsalu pozíciójának (0-100%) elektromos jelle alakítását, és egy ellenőrző jelet ad a többi mozgató felé.

### Tartozékok, kiegészítők

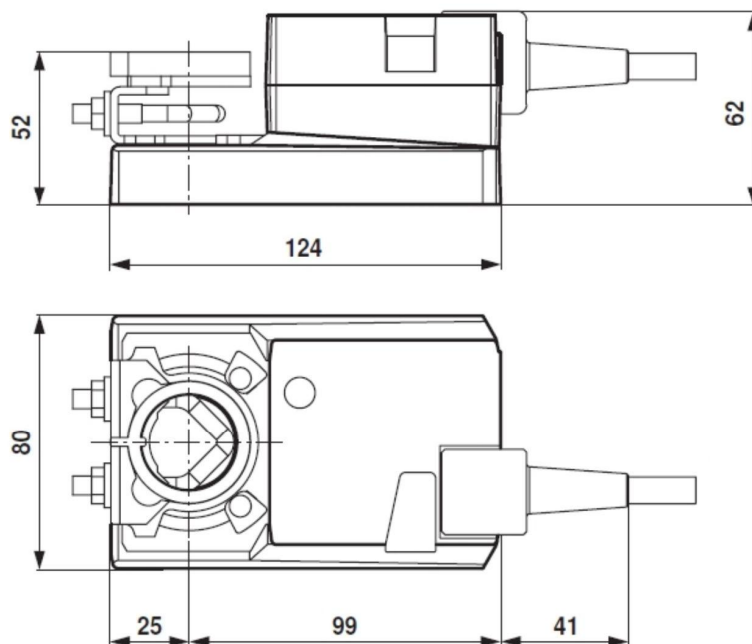
- Segédkapcsolók, **S1A** (1) vagy **S2A** (2)
- Pozicionálók, **SGA24 / SGF24**
- Tengely hosszabbítók, **AV8-25**

### Műszaki adatok

- Teljesítmény felvétel:
  1. Üzemi: 2 W a névleges nyomaték esetén
  2. Nyugalmi állapotban: 0.4 W
  3. Kábel méretezéshez: 4 VA
- Szabályzás:
  1. Szabályzó jel Y: DC 0-10 V, szokványos bemeneti impedancia 100 kΩ
  2. Működési tartomány: DC 2-10 V
- Pozíció visszajelzés (feszültség mérése): DC 2-10 V, max. 1 mA
- Pozíció pontossága: +/- 5%
- Forgásirány: az óramutató járásával ellentétesen, 0 / 1
- Forgásirány Y=0 V esetén: a kapcsoló helyzete 0 resp. 1
- Kézi vezérlés: a hajtómű reteszelve a gomb lenyomásával kioldható

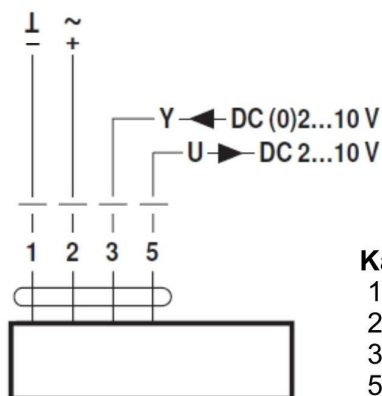
- Elfordulás szöge: max. 95°, mindkét oldalon beállítható végálláskapcsolóval korlátozva. A mozgatót nem lehet túlhajtani: automatikusan kikapcsol, ha a végálláskapcsolót elérte.
- Futási idő: 150 s
- Hangteljesítmény szint: max. 35 dB (A)
- Védettség: IP54 minden helyzetben

### Geometriai méretek



### Elektromos bekötések

#### AC/DC 24 V

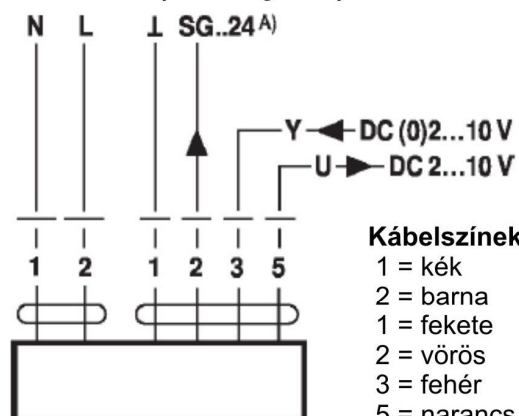


#### Kábeliszínek:

- 1 = fekete
- 2 = piros
- 3 = fehér
- 5 = narancs

**NM 24A-SR**

#### AC 230 V (szabályzott)



#### Kábeliszínek:

- 1 = kék
- 2 = barna
- 1 = fekete
- 2 = vörös
- 3 = fehér
- 5 = narancs

**NM 230A-SR**