

- Mozgatómotor
- 10Nm - 2m²
- On-off
- Fagyvédelmi zsalukhoz



Zsalumozgató motor, 10Nm, 2 m²-ig, rugóvisszatérítésű, nyit-zár típus NFA-(S)

Rugó visszatérítésű zsalumozgató max. 2 m² keresztmetszetű biztonsági zsaluhoz. Multi-feszültségkivitelű így 24-240V betápfeszültség mellett is alkalmazható. A zsalu tengelyére egyszerűen, közvetlenül felszerelhető egy univerzális bilincs segítségével, elfordulásgátló szerkezettel.

S2 típus: 2-állású Beépített 0-100% segédkapcsolóval a rugalmas kijelzéshez.

A régi NF-230A típus kiváltása!

Gyártmány

- Belimo

Alkalmazási terület

- Fagyvédelmi zsalukhoz

Műszaki jellemzők

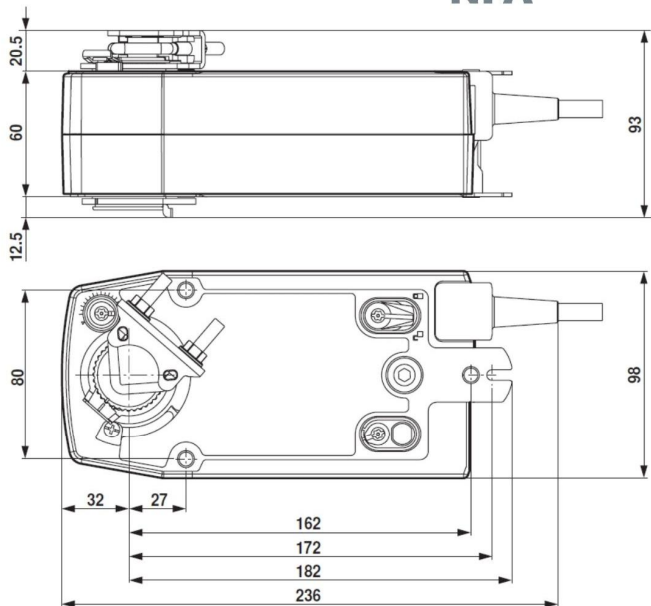
- Nyomaték: 10 Nm
- Névleges feszültség: NFA-(S2)
- Szabályzás : nyit-zár rugó visszatérítéssel
- Segédkapcsoló: 2 x EPU, 1 mA 6 (1,5) A, AC 250 V (egyszer fix 10%-on és egyszer 10-90% állítható)

Műszaki adatok

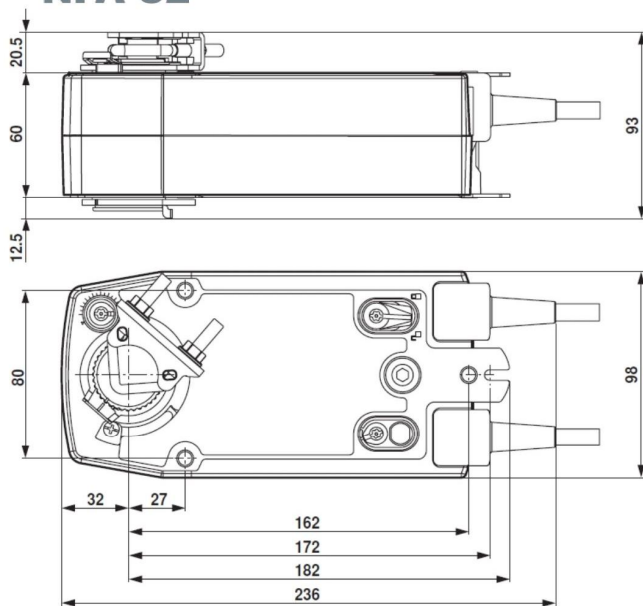
- Teljesítmény felvétel:
 1. Üzemi: 6 W a névleges nyomaték esetén NFA-(S2)
 2. Nyugalmi állapotban: 2.5 W NFA-(S2)
 3. Kábel méretezéshez: 9.5 VA NFA-(S2)
 4. Forgásirány: megfordítható (beépítés szerint)
- Elfordulás szöge: max. 95°, mindkét oldalon beállítható végálláskapcsolóval korlátozva. A mozgatót nem lehet túlhajtani: automatikusan kikapcsol, ha a végálláskapcsolót elérte.
- Futásidő (motor): ≤75 s
- Futásidő (rugó visszatérítés): ≤20 s
- Hangteljesítmény szint: max. 62 dB (A)
- Védettség: IP54 minden helyzetben

Geometriai méretek

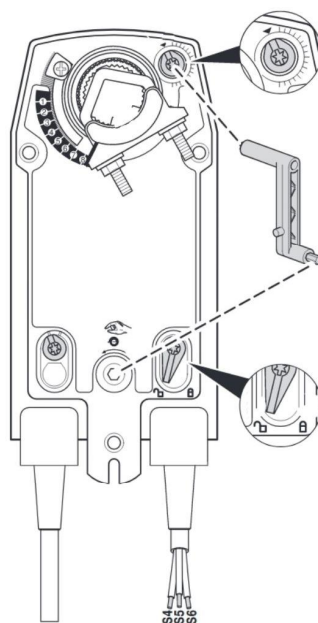
NFA



NFA-S2



Kiegészítő kapcsolók beállítása



Befogási tartomány

	10...22	10	14...25.4
	19...25.4	12...18	

Elektromos bekötések

NFA

AC 24...240 V / DC 24...125 V

(nyit / zár)



Kábelszínek:

- 1 = kék
- 2 = barna



NFA-S2

AC 24...240 V / DC 24...125 V

(nyit / zár)



Kábelszínek:

- 1 = kék
- 2 = barna
- S1 = viola
- S2 = piros
- S3 = fehér
- S4 = narancs
- S5 = lila
- S6 = szürke

