



J.12

Zsalumozgatók

LM A-SR

— Mozgatómotor, 5 Nm
— Arányos
— Szabályzó zsalukhoz

Kiegészítők

TRAFO D

— Transzformátorok 230V / 24 V AC

S1A

— Segédkapcsoló BELIMO zsalumozgató motorhoz

S2A

— Segédkapcsoló BELIMO zsalumozgató motorhoz

SGA-24

— Pozícionálók BELIMO

SGF-24

— Pozícionálók BELIMO

Belimo zsalumozgató motor, 5Nm, 1 m²-ig, folytonos típus LM A-SR

Zsalumozgató max. 1 m² keresztmetszetű légmennyiség szabályzó zsaluhoz. A zsalu tengelyére egyszerűen, közvetlenül felszerelhető egy univerzális bilincs segítségével. Elfordulásgátító szerkezettel együtt szállítva.

Gyártmány

- Belimo

Alkalmazási terület

- Szabályzó zsalukhoz

Műszaki jellemzők

- Nyomaték: 5 Nm
- Névleges feszültség: AC/DC 24V
- Szabályzás: folyamatos, standard szabályzó jel DC 0-10V, pozíció visszajelzés DC 2-10V. A mért feszültség U lehetővé teszi a zsalu pozíciójának (0-100%) elektromos jelle alakítását, és egy ellenőrző jelet ad a többi mozgató felé.

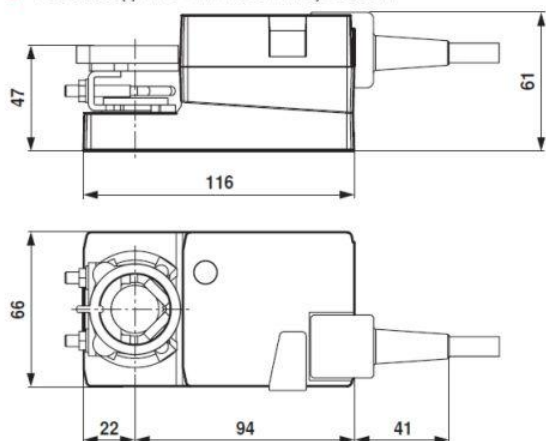
Tartozékok, kiegészítők

- Segédkapcsolók, **S1A** (1) vagy **S2A** (2)
- Pozícionálók, **SGA24 / SGF24**
- Tengely hosszabbítók, **AV8-25**

Műszaki adatok

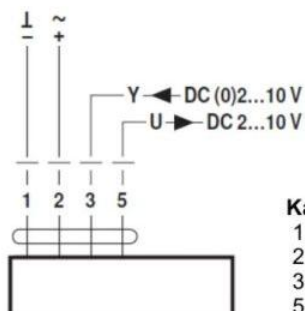
- Teljesítmény felvétel:
 1. Üzemi: 1 W a névleges nyomaték esetén
 2. Nyugalmi állapotban: 0.2 W
 3. Kábel méretezéshez: 2 VA
- Szabályzás:
 1. Szabályzó jel Y: DC 0-10 V, szokványos bemeneti impedancia 100 kΩ
 2. Működési tartomány: DC 2-10 V
- Pozíció visszajelzés (feszültség mérése): DC 2-10 V, max. 1 mA
- Pozíció pontossága: +/- 5%
- Forgásirány: az óramutató járásával ellentétesen, 0 / 1
- Forgásirány Y=0 V esetén: a kapcsoló helyzete 0 resp. 1
- Kézi vezérlés: a hajtómű reteszélése a gomb lenyomásával kioldható
- Elfordulás szöge: max. 95°, mindkét oldalon beállítható végálláskapcsolóval

- korlátozva. A mozgatót nem lehet túlhajtani: automatikusan kikapcsol, ha a végálláskapcsolót elérte.
- Futási idő: 150 s
 - Hangteljesítmény szint: max. 35 dB (A)
 - Védettség: IP54 minden helyzetben



Elektromos bekötési rajz

AC/DC 24 V



Kábelszínek:

- 1 = fekete
- 2 = piros
- 3 = fehér
- 5 = narancs