



Belimo zsalumozgató motor, 5Nm, 1 m²-ig, nyit-zár, 3-pont típus LM A-(S)

Zsalumozgató max. 1 m² keresztmetszetű légmennyiség szabályzó zsaluhoz. A zsalu tengelyére egyszerűen, közvetlenül felszerelhető egy univerzális bilincs segítségével. Elfordulásgátló szerkezettel együtt szállítva.

S típus: beépített 0-100% segédkapcsolóval a rugalmas kijelzéshez.

Gyártmány

- Belimo

Alkalmazási terület

- Szabályzó zsalukhoz

Műszaki jellemzők

- Nyomaték: 5 Nm
- Névleges feszültség: **LM 230-(S)** 230 V AC
- Névleges feszültség: **LM 24-(S)** 24V AC/DC
- Szabályzás : nyit/zár, vagy 3 pont szabályzás
- Segédkapcsoló: 1 x SPDT, 1 mA 3 (0,5) A, AC 250 V (0 - 100% állítható)

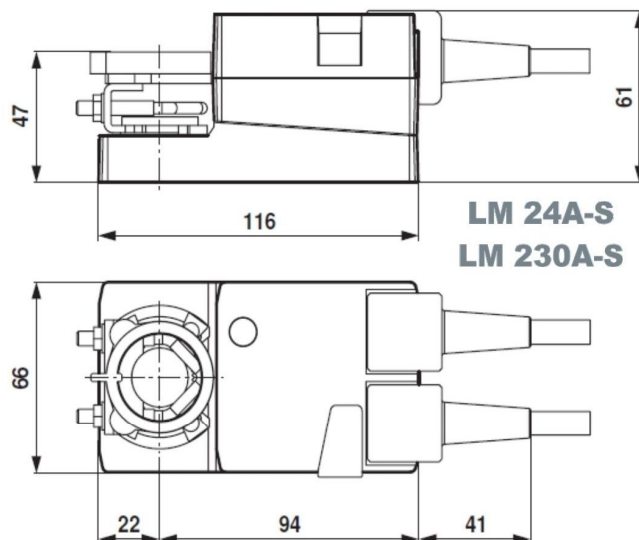
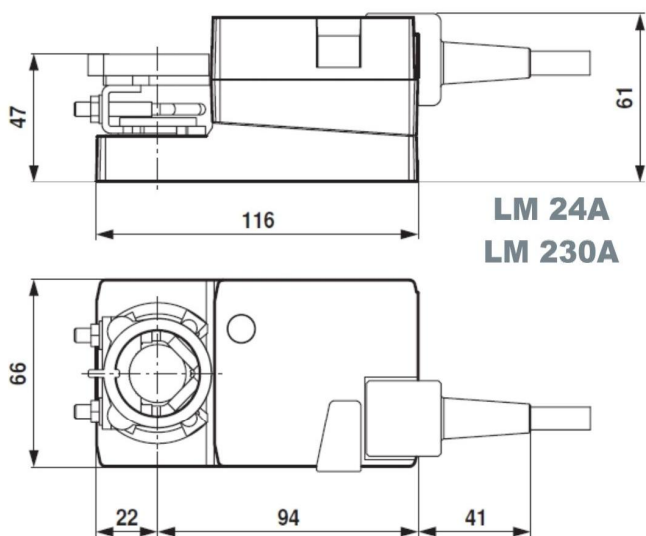
Tartozékok, kiegészítők

- Segédkapcsolók, **S1A** (1) vagy **S2A** (2)
- Tengelyhosszabbító, **AV6-25**

Műszaki adatok

- Teljesítmény felvétel:
 1. Üzemi: 1.5 W a névleges nyomaték **LM 230-(S)** esetén / 1.5 W a névleges nyomaték **LM 24-(S)** esetén
 2. Nyugalmi állapotban: 0.4 W **LM 230-(S)** / 0.2 W **LM 24-(S)**
 3. Kábel méretezéshez: 4 VA **LM 230-(S)** / 2VA **LM 24-(S)**
- Forgásirány: az óramutató járásával ellentétesen, 0 vagy 1
- Kézi vezérlés: a hajtómű reteszélése a gomb lenyomásával kioldható
- Elfordulás szöge: max. 95°, mindkét oldalon beállítható végálláskapcsolóval korlátozva. A mozgatót nem lehet túlhajtani: automatikusan kikapcsol, ha a végálláskapcsolót elérte.
- Fűtési idő: 150 s
- Hangteljesítmény szint: max. 35 dB (A)
- Pozíció kijelzése: mechanikus

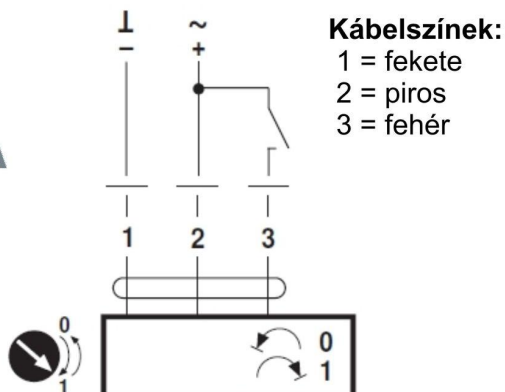
Geometriai méretek



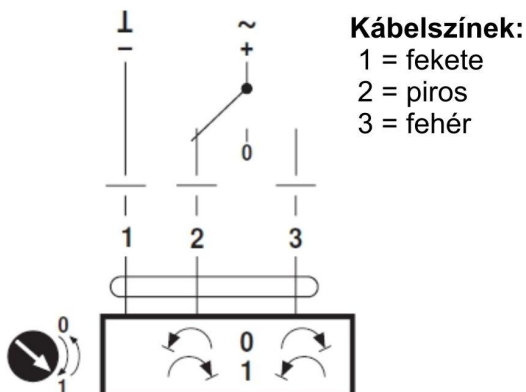
Elektromos bekötés

AC/DC 24 V - nyit-zár

LM 24A

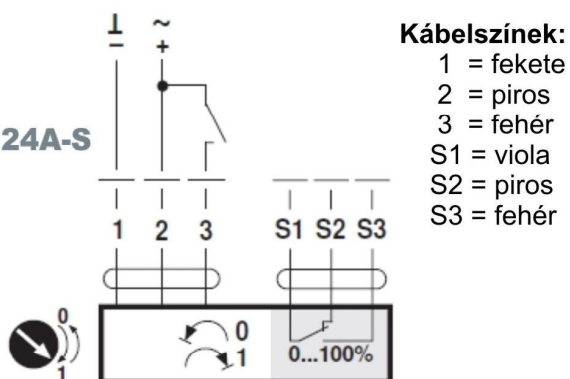


AC/DC 24 V - 3 pontos

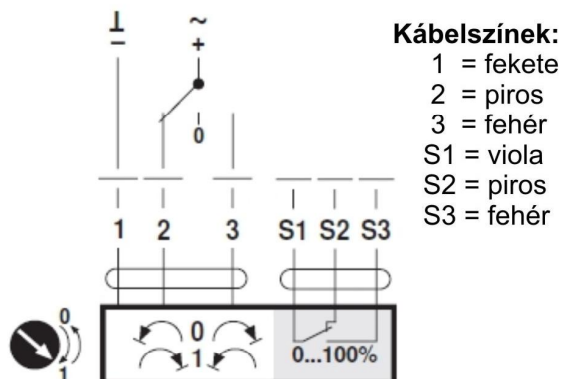


AC/DC 24 V - nyit-zár

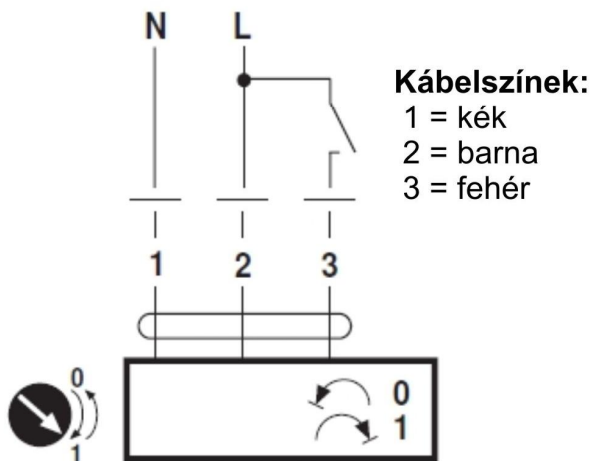
LM 24A-S



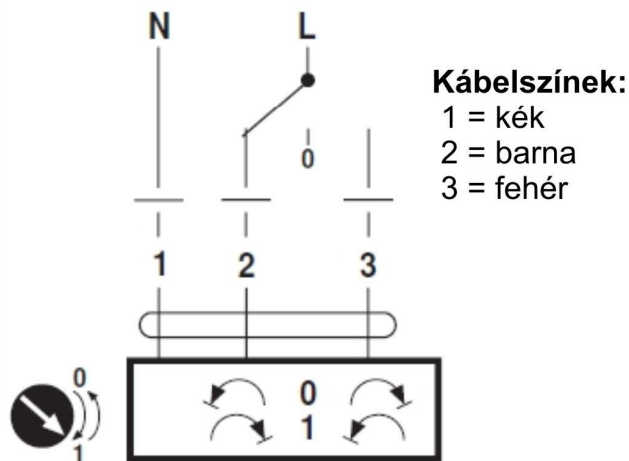
AC/DC 24 V - 3 pontos



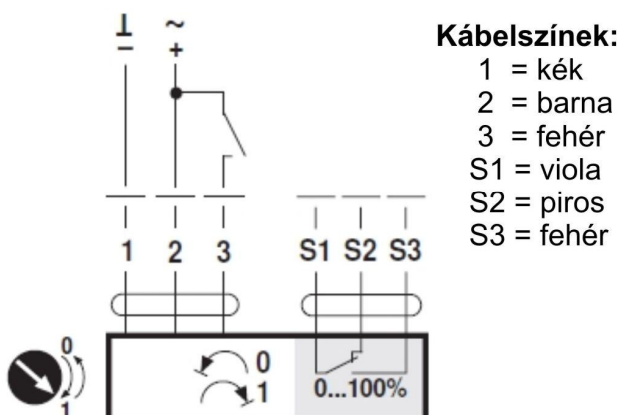
AC 230 V - nyit-zár LM 230A



AC 230 V - 3 pontos



AC 230 V - nyit-zár LM 230A-S



AC 230 V - 3 pontos

