

- Mozgatómotor
- 4 Nm
- Gyorsnyitású: 2.5s
- Kí-be
- Szabályzó zsalukhoz



Belimo zsalumozgató motor, 4Nm, 0.8 m²-ig, nyit-zár, gyorsnyitású típus LMQ-24A(-SR)

Zsalumozgató max. 0.4 m² keresztmetszetű légmennyiség szabályzó zsaluhoz. A zsalu tengelyére egyszerűen, közvetlenül felszerelhető egy univerzális bilincs segítségével. Elfordulásgátló szerkezettel együtt szállítva.

S típus: beépített 0-100% segédkapcsolóval a rugalmas kijelzéshez.

Gyártmány

- Belimo

Alkalmazási terület

- Szabályzó zsalukhoz

Műszaki jellemzők

- Nyomaték: 4 Nm
- Névleges feszültség: **LMQ-24A** 24V AC/DC
- Névleges feszültség: **LMQ-24A-SR** 24V AC/DC
- Szabályzás : nyit/zár (3 pontos szabályzásra nem alkalmas)
- Segédkapcsoló: **S1A** (1) vagy **S2A** (2)

Tartozékok, kiegészítők

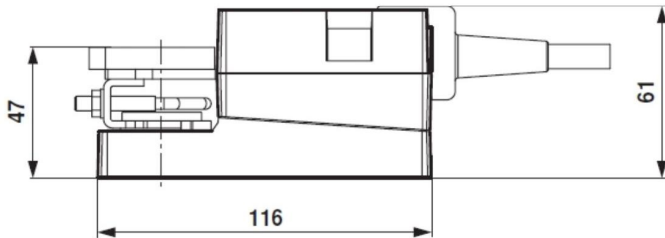
- Segédkapcsolók, **S1A** (1) vagy **S2A** (2)
- Tengelyhosszabbító, **Z-NM..A**

Műszaki adatok

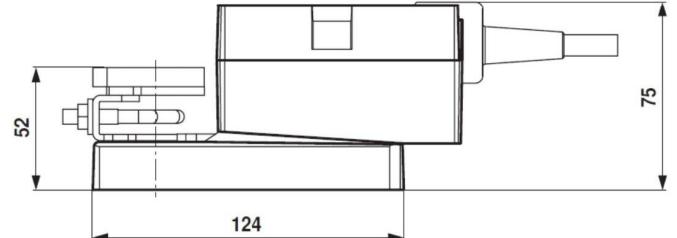
- Teljesítmény felvétel:
 1. Üzemi: 13 W a névleges nyomaték
 2. Nyugalmi állapotban: 2 W
 3. Kábel méretezéshez: 23 VA
- Forgásirány: az óramutató járásával ellentétesen, 0 vagy 1 **LMQ-24A** esetén és 0/1 választókapcsolóval **LMQ-24A-SR** esetén
- Kézi vezérlés: a hajtómű reteszélése a gomb lenyomásával kioldható **LMQ-24A** esetén és nyomógommbal, zárható **LMQ-24A-SR** esetén
- Elfordulás szöge: max. 95°, mindkét oldalon beállítható végálláskapcsolóval való korlátozás **LMQ-24A** esetén (a mozgatót nem lehet túlhajtani: automatikusan kikapcsol, ha a végálláskapcsolót elérte) és max. 95° **LMQ-24A-SR** esetén
- Futási idő: 2.5 s
- Hangteljesítmény szint: max. 52 dB (A) **LMQ-24A** esetén és max. 54 dB

- LMQ-24A-SR** esetén
- Pozíció kijelzése: mechanikus
 - Védettség: IP54 minden helyzetben

Geometriai méretek



LMQ 24A

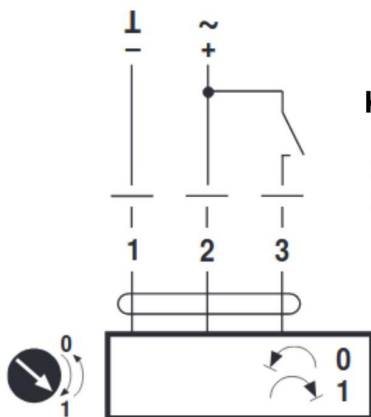


LMQ 24A-SR

Elektromos bekötések

LMQ 24A

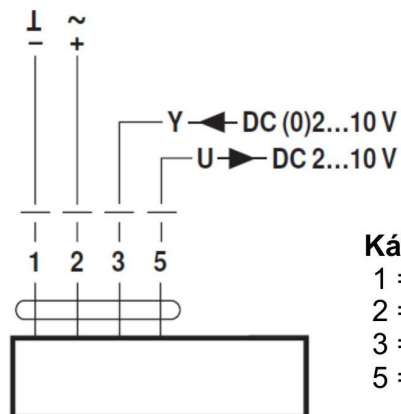
AC/DC 24 V - (nyit - zár)



Kábelszínek:
1 = fekete
2 = piros
3 = fehér

LMQ 24A-SR

AC/DC 24 V - (szabályozott)



Kábelszínek:
1 = fekete
2 = piros
3 = fehér
5 = narancs