

- Mozgatómotor, 4 Nm
- Arányos
- Rugóvisszatérítéses



## Zsalumozgató motor, 4Nm, 0.8 m<sup>2</sup>-ig, rugóvisszatérítésű, folytonos típus LF 24-SR

Rugó visszatérítésű zsalumozgató max. 0.8 m<sup>2</sup> keresztmetszetű biztonsági zsaluhoz. A zsalu tengelyére egyszerűen, közvetlenül felszerelhető egy univerzális bilincs segítségével. Elfordulásgátló szerkezettel együtt szállítva.

### Gyártmány

- Belimo

### Alkalmazási terület

- Fagyvédelmi zsalukhoz

### Műszaki jellemzők

- Nyomaték: 4 Nm
- Névleges feszültség: 24 V AC / DC
- Szabályzás: folyamatos, standard szabályzó jel DC 0-10V, pozíció visszajelzés DC 2-10V. A mért feszültség U lehetővé teszi a zsalu pozíciójának (0-100%) elektromos jellel alakítását, és egy ellenőrző jelet ad a többi mozgató felé.

### Tartozékok, kiegészítők

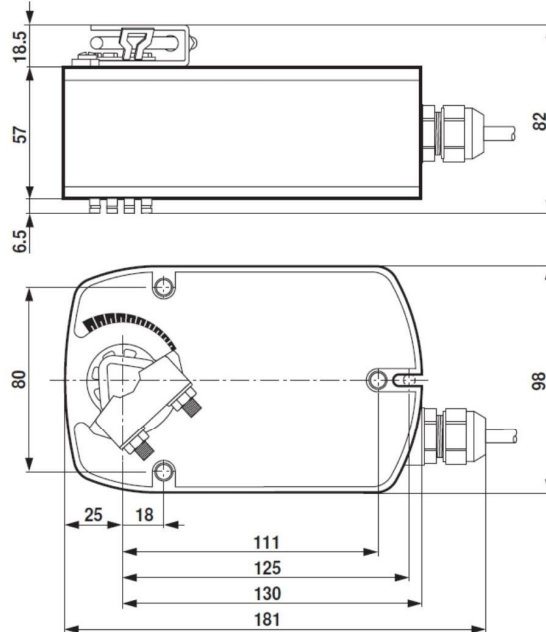
- **K6-1**, Rögzítő klipsz 16 - 20 mm átmérőjű tengelyhez
- Pozicionálók, **SGA24 / SGF24**

### Műszaki adatok

- Teljesítmény felvétel:
  1. Üzemi: 2.5 W a névleges nyomaték esetén
  2. Nyugalmi állapotban: 1 W
  3. Kábel méretezéshez: 5 VA
- Szabályzás:
  1. Szabályzó jel Y: DC 0-10 V, szokványos bemeneti impedancia 100 kΩ
  2. Működési tartomány: DC 2-10 V
- Pozíció visszajelzés (feszültség mérése): DC 2-10 V, max. 1 mA
- Pozíció pontossága: +/- 5%
- Forgásirány: megfordítható (beépítés szerint)
- Forgásirány Y=0 V esetén: a kapcsoló helyzete 0 resp. 1
- Elfordulás szöge: max. 95°, mindkét oldalon beállítható végálláskapcsolóval korlátozva. A mozgatót nem lehet túlhajtani: automatikusan kikapcsol, ha a végálláskapcsolót elérte.

- Futásidő (motor): 40 - 75 s
- Futásidő (rugó visszatérítés): 20 s
- Hangteljesítmény szint: max. 62 dB (A)
- Védettség: IP54 minden helyzetben

**Geometriai méretek**



**Elektromos bekötések**

**AC/DC 24 V (szabályozott)**

