

- Mozgatómotor, 4 Nm
- Ki-be
- Rugóvisszatérítéses



Zsalumozgató motor, 4Nm, 0.8 m²-ig, rugóvisszatérítésű, nyit-zár típus LF-(S)

Rugó visszatérítésű zsalumozgató max. 0.8 m² keresztmetszetű biztonsági zsaluhoz. Beépített 0-100% segédkapcsolóval a rugalmas kijelzéshez. A zsalu tengelyére egyszerűen, közvetlenül felszerelhető egy univerzális bilincs segítségével. Elfordulásgátló szerkezettel együtt szállítva.

S típus: beépített 0-100% segédkapcsolóval a rugalmas kijelzéshez.

Gyártmány

- Belimo

Alkalmazási terület

- Fagyvédelmi zsalukhoz

Műszaki jellemzők

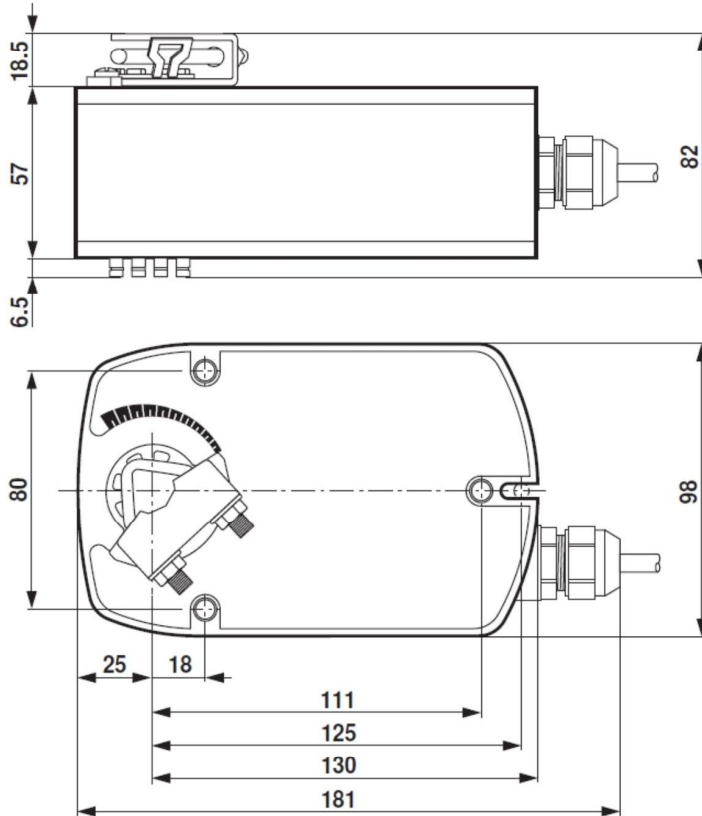
- Nyomaték: 4 Nm
- Névleges feszültség: **LF 230-(S)** 230 V AC
- Névleges feszültség: **LF 24-(S)** 24 V AC/DC
- Szabályzás : nyit-zár rugó visszatérítéssel
- Segédkapcsoló: 1 x SPDT, 1 mA 6 (1,5) A, AC 250 V (0 100% állítható)

Tartozékok, kiegészítők

- **K6-1**, Rögzítő klipsz 16 - 20 mm átmérőjű tengelyhez

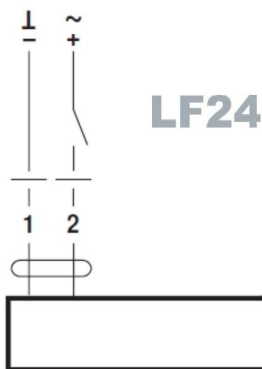
Műszaki adatok

- Teljesítmény felvétel:
 1. Üzemi: 5 W a névleges nyomaték esetén **LF 230-(S)** / 5 W a névleges nyomaték esetén **LF 24-(S)**
 2. Nyugalmi állapotban: 3 W **LF 230-(S)** / 2.5 W **LF 24-(S)**
 3. Kábel méretezéshez: 7 VA **LF 230-(S)** / 7 VA **LF 24-(S)**
- Forgásirány: megfordítható (beépítés szerint)
- Elfordulás szöge: max. 95°, mindkét oldalon beállítható végálláskapcsolóval korlátozva. A mozgatót nem lehet túlhajtani: automatikusan kikapcsol, ha a végálláskapcsolót elérte.
- Futásidő (motor): 40 - 75 s
- Futásidő (rugó visszatérítés): 20 s
- Hangteljesítmény szint: max. 62 dB (A)
- Védettség: IP54 minden helyzetben



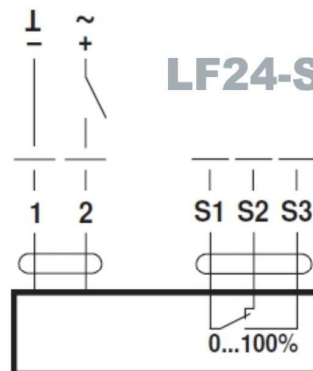
Elektromos bekötések

AC/DC 24 V (nyit / zár)



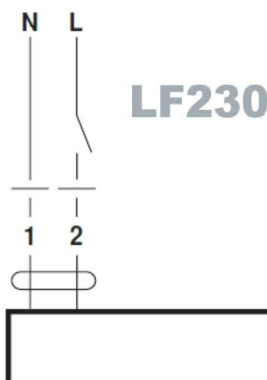
Kábelszínek:
1 = fekete
2 = piros

AC/DC 24 V (nyit / zár)



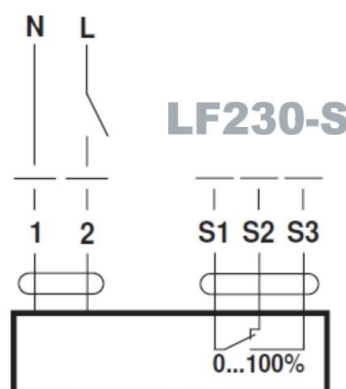
Kábelszínek:
1 = fekete
2 = piros
S1 = fehér
S2 = fehér
S3 = fehér

AC 230 V (nyit / zár)



Kábelszínek:
1 = kék
2 = barna

AC 230 V (nyit / zár)



Kábelszínek:
1 = kék
2 = barna
S1 = fehér
S2 = fehér
S3 = fehér