

- Mozgatómotor, 30 Nm - 6m<sup>2</sup>
- Ki-Be
- Fagyvédelmi zsalukhoz



## Zsalumozgató motor, 30Nm, 6m<sup>2</sup>-ig, rugóvisszatérítésű, folytonos típus EF 24A-SR

Rugó visszatérítésű zsalumozgató max. 6 m<sup>2</sup> keresztmetszetű biztonsági zsaluhoz. A zsalu tengelyére egyszerűen, közvetlenül felszerelhető egy univerzális bilincs segítségével, elfordulásgátló szerkezettel.

### Gyártmány

- Belimo

### Alkalmazási terület

- Fagyvédelmi zsalukhoz

### Műszaki jellemzők

- Nyomaték: 30 Nm
- Névleges feszültség: 24 V AC / DC
- Szabályzás: folyamatos, standard szabályzó jel DC 0-10V, pozíció visszajelzés DC 2-10V. A mért feszültség U lehetővé teszi a zsalu pozíciójának (0-100%) elektromos jellé alakítását, és egy ellenőrző jelet ad a többi mozgató felé.

### Kiegészítők (opcionális)

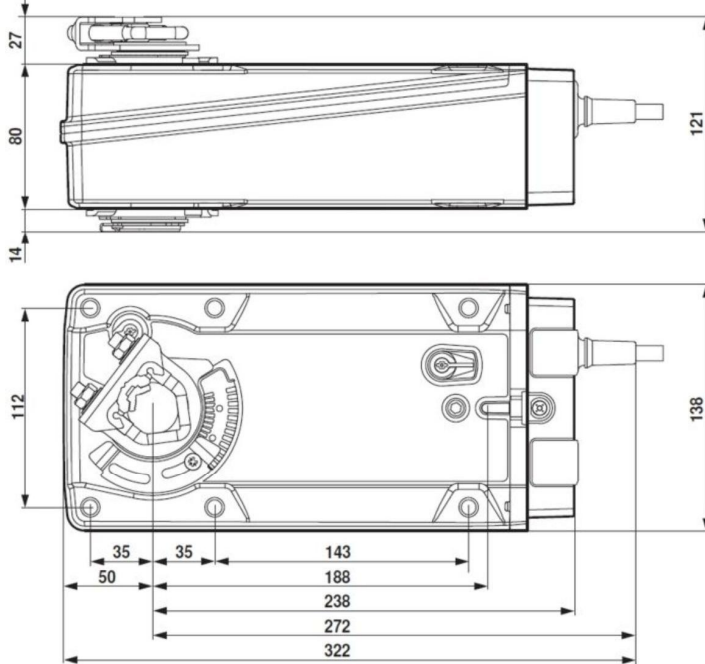
- Pozícionálók, **SGA24 / SGF24**

### Műszaki adatok

Teljesítmény felvétel:

1. Üzemi: 7 W a névleges nyomaték esetén
  2. Nyugalmi állapotban: 4.5 W
  3. Kábel méretezéshez: 12 VA
- Szabályzás:
    1. Szabályzó jel Y: DC 0-10 V, szokványos bemeneti impedancia 100 kΩ
    2. Működési tartomány: DC 2-10 V
  - Pozíció visszajelzés (feszültség mérése): DC 2-10 V, max. 0.5 mA
  - Pozíció pontossága: +/- 5%
  - Forgásirány: megfordítható (beépítés szerint)
  - Forgásirány Y=0 V esetén: a kapcsoló helyzete 0 resp. 1
  - Elfordulás szöge: max. 95°, mindkét oldalon beállítható végálláskapcsolóval korlátozva. A mozgatót nem lehet túlhajtani: automatikusan kikapcsol, ha a végálláskapcsolót elérte.
  - Futásidő (motor): <150 s
  - Futásidő (rugó visszatérítés): <20 s
  - Hangteljesítmény szint: max. 71 dB (A)
  - Védettség: IP54 minden helyzetben

**Geometriai méretek**



**Befogási tartomány**

|  |           |         |
|--|-----------|---------|
|  |           |         |
|  | 12...22   | 12...18 |
|  |           |         |
|  | 22...26.7 | 12...18 |

**Elektromos bekötési rajz**

**AC/DC 24 V (szabályozott)**

