

- Mozgatómotor, 30 Nm - 6m²
- Ki-Be
- Fagyvédelmi zsalukhoz



Zsalumozgató motor, 30Nm, 6 m²-ig, rugóvisszatérítésű, nyit-zár típus EF A-(S)

Rugó visszatérítésű zsalumozgató max. 6 m² keresztmetszetű biztonsági zsaluhoz. A zsalu tengelyére egyszerűen, közvetlenül felszerelhető egy univerzális bilincs segítségével, elfordulásgátló szerkezettel.

S2 típus: 2-állású Beépített 0-100% segédkapcsolóval a rugalmas kijelzéshez.

Gyártmány

- Belimo

Alkalmazási terület

- Fagyvédelmi zsalukhoz

Műszaki jellemzők

- Nyomaték: 30 Nm
- Névleges feszültség: **EF 230-(S2)** 230 V AC
- Névleges feszültség: **EF 24-(S2)** 24 V AC/DC
- Szabályzás : nyit-zár rugó visszatérítéssel
- Segédkapcsoló: 2 x SPDT, 1 mA ... 3 (0.5) A, AC 250 V (1x fix 10%-on és és 1x 10-90% állítható)

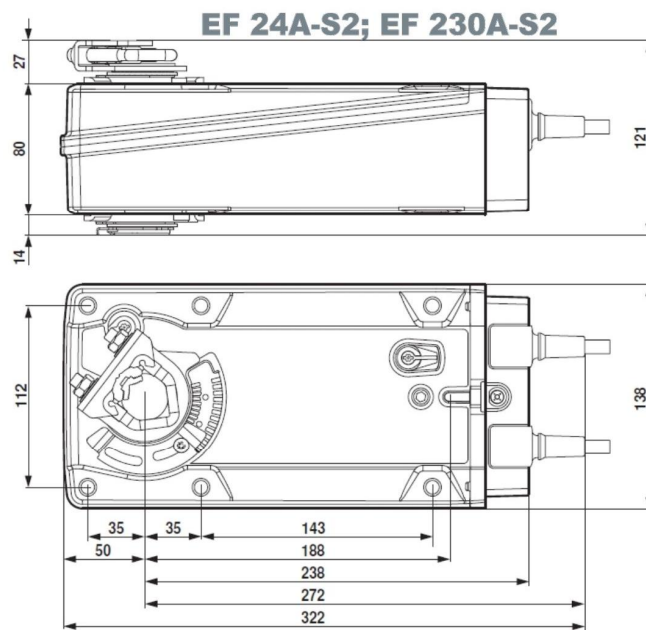
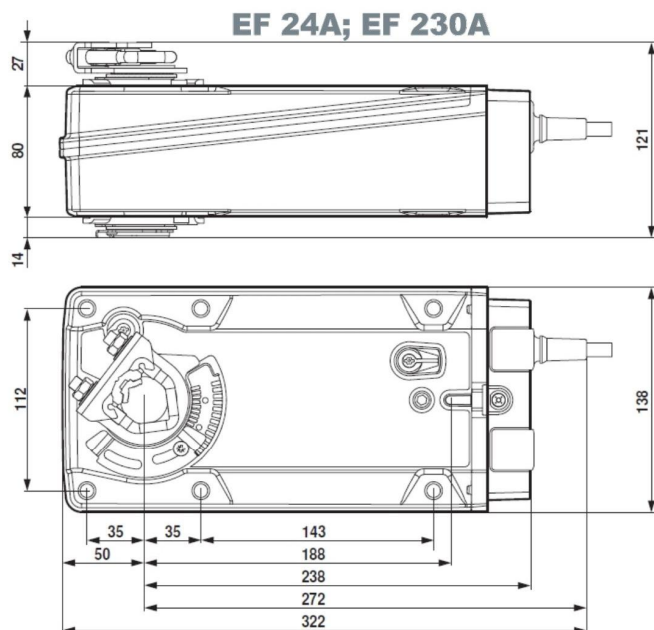
Műszaki adatok

- Teljesítmény felvétel:
 1. Üzemi: 9 W a névleges nyomaték esetén **EF 230-(S2)** / 9.5 W névleges nyomaték esetén **EF 24-(S2)**
 2. Nyugalmi állapotban: 4.5 W **EF230-(S2)** / 4.5 W **EF 24-(S2)**
 3. Kábel méretezéshez: 21 VA **EF 230-(S2)** / 16 VA **EF 24-(S2)**
- Forgásirány: megfordítható (beépítés szerint)
- Elfordulás szöge: max. 95°, mindkét oldalon beállítható végálláskapcsolóval korlátozva. A mozgatót nem lehet túlhajtani: automatikusan kikapcsol, ha a végálláskapcsolót elérte.
- Futásidő (motor): ≤75 s
- Futásidő (rugó visszatérítés): ≤20 s
- Hangteljesítmény szint: max. 71 dB (A)
- Védettség: IP54 minden helyzetben

Befogási tartomány

	12...22	12...18
	22...26.7	12...18

Geometriai méretek



Elektromos bekötési rajzok

AC / DC 24 V (nyit / zár)



Kábelszínek:
1 = fekete
2 = piros



EF 24A

AC 230 V (nyit / zár)



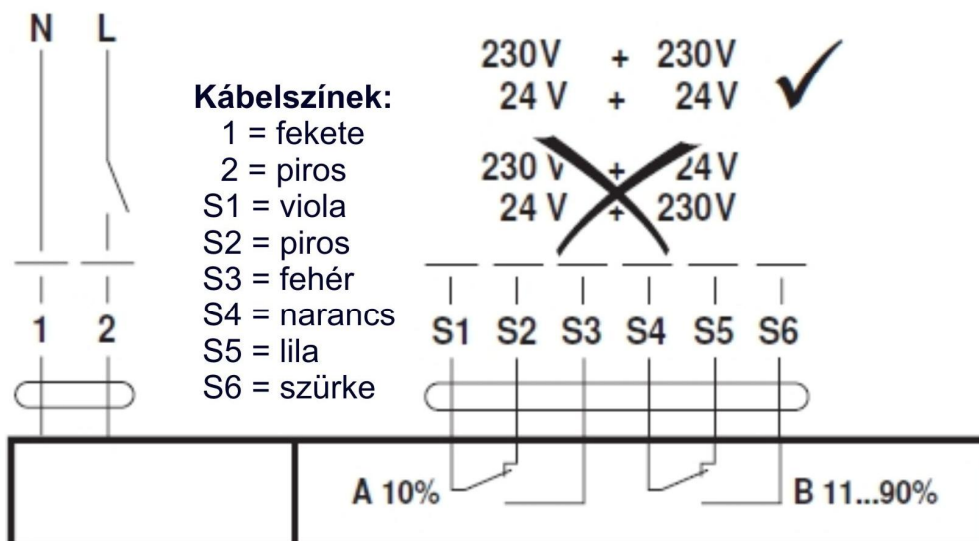
Kábelszínek:
1 = kék
2 = barna



EF 230A

EF 24A-S2

AC / DC 24 V (nyit / zár)



EF 230A-S2

AC 230 V (nyit / zár)

