

- Mozgatómotor, 2 Nm
- Ki-be
- Szabályzó zsalukhoz



Belimo zsalumozgató motor, 2Nm, 0.4m²-ig, nyit-zár, 3-pont típus CM

Zsalumozgató max. 0.4 m² keresztmetszetű légmennyiség szabályzó zsaluhoz. A zsalu tengelyére egyszerűen, közvetlenül felszerelhető egy univerzális bilincs segítségével. Elfordulásgátló szerkezettel együtt szállítva.

S típus: beépített 0-100% segédkapcsolóval a rugalmas kijelzéshez.

Gyártmány

- Belimo

Alkalmazási terület

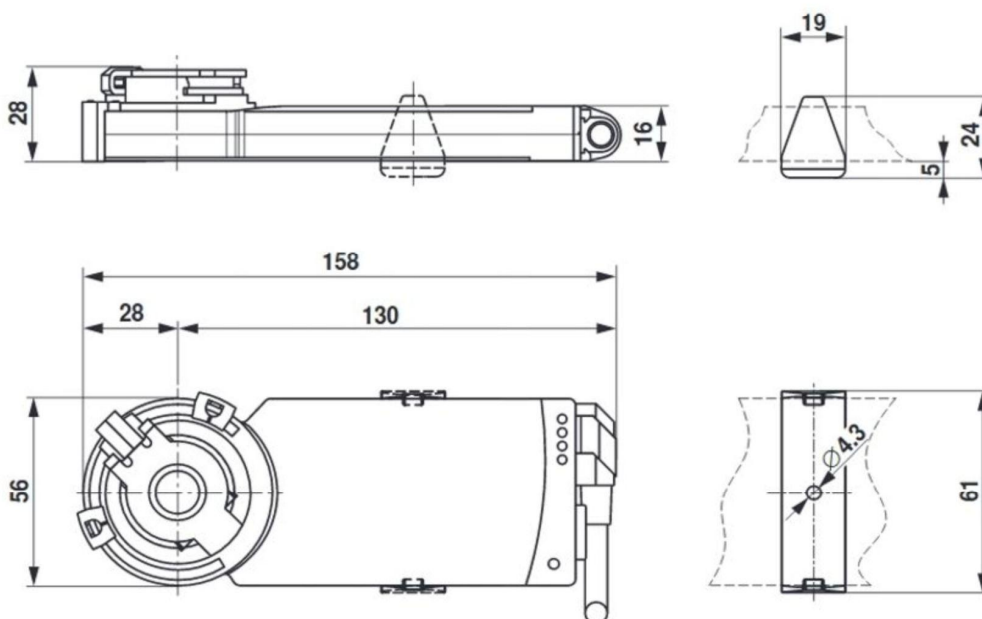
- Szabályzó zsalukhoz

Műszaki jellemzők

- Nyomaték: 5 Nm
- Névleges feszültség: **CM 230** 230 V AC
- Névleges feszültség: **CM 24** 24V AC/DC
- Szabályzás : nyit/zár, vagy 3 pont szabályzás

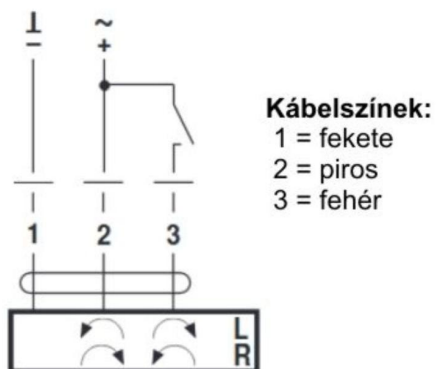
Tartozékok, kiegészítők

- Tengelyhosszabbító, **AV6-25**

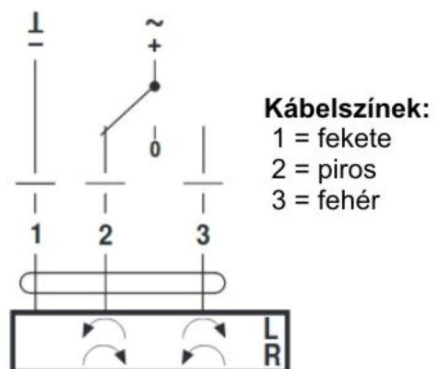


Elektromos bekötési rajz

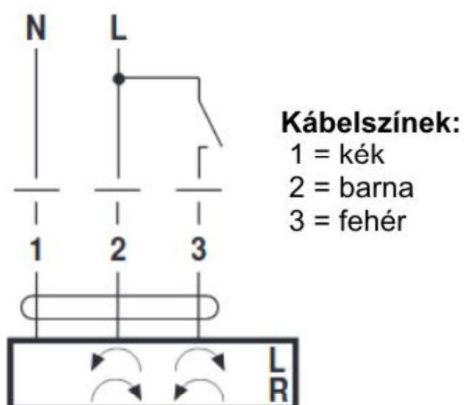
AC/DC 24 V - nyit-zár



AC/DC 24 V - 3 pontos



AC 230 V - nyit-zár



AC 230 V - 3 pontos

