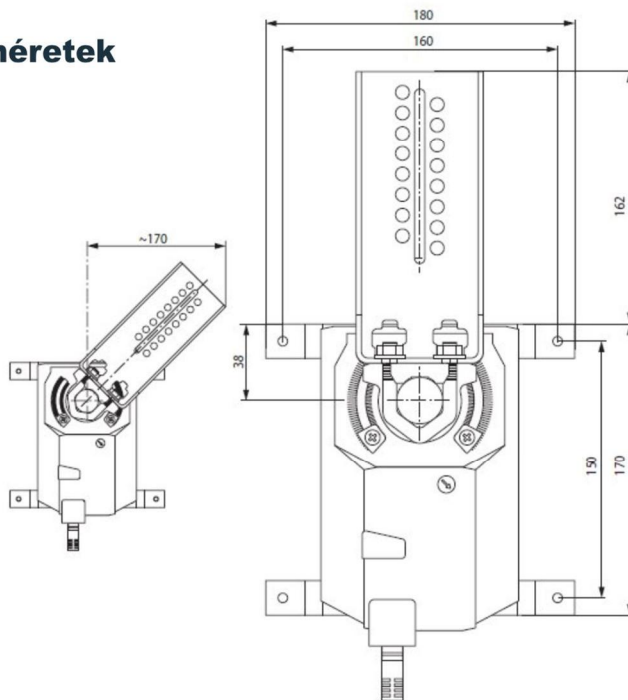


## Kiegészítő GM..A zsalumozgató tengelyrögztéséhez típus ZG-GMA

Kiegészítők GM..A típusú zsalumozgatók tengelyrögztéséhez, amennyiben nem lehetséges közvetlenül a tengelyre erősíteni a mozgatómotort.

### Geometriai méretek



### Összeszerelési ábra

