

- Visszacsapó csappantyú
- Horganyzott acél
- RFH és RFV ventilátorokhoz



Az RFV vagy RFH típusú tetőventilátorok SLC lábazati elemébe vertikálisan beszerelhető gravitációs visszacsapó szelep - típus VG

Alkalmazási terület

- Szellőző rendszerekhez a levegő visszaáramlásának megakadályozására
- Az RFV vagy RFH típusú tetőventilátorok SLC lábazati elemébe szerelve

Anyaga

- Horganyzott acél

Működés

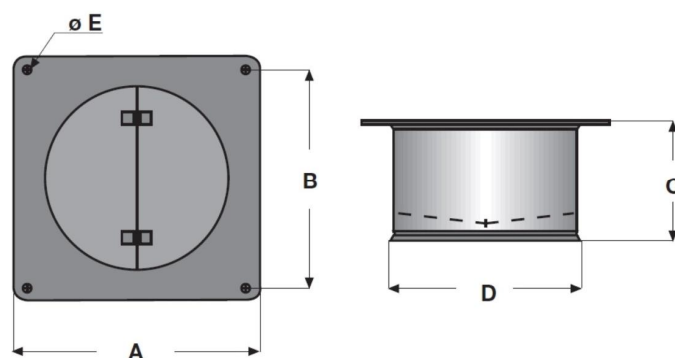
- A visszacsapó lamelláit a ventilátor szívó hatása nyitja ki
- Kikapcsolás után a gravitáció zárja le

Színe

- Horganyzott bevonat

Beépítés

- Az SLC hangcsillapító lábazati elem felső pereméhez csavarokkal rögzítendő
- A visszacsapó csappantyút függőleges légáram irányban kell beépíteni

Geometriai méretek


Cikkszám	Típus	A (mm)	B (mm)	C (mm)	ØD (mm)	ØE (mm)	Tömeg (gramm)
1030255250420	VG 25	280	257	125	200	10	1 500
1030255315420	VG 31	330	307	150	250	10	1 900
1030255355420	VG 35	410	380	200	310	10	3 100
1030255400420	VG 40	500	471	220	350	10	3 800
1030255450420	VG 45	500	471	220	350	10	3 800
1030255500420	VG 50	590	550	270	450	10	5 200
1030255560420	VG 56	590	550	270	450	12	5 200
1030255630420	VG 63	700	665	300	500	12	7 900
1030255750420	VG 75	700	665	300	500	12	7 900
1030255800420	VG 80	700	665	300	500	12	7 900