

- Négyzet keresztmetszet
- Galvanizált acél
- Utólag állítható



## Utólag állítható négyzet keresztmetszetű légmennyiség szabályzó (CAV) típus VRRK

Utólag is állítható állandó légmennyiség szabályzó horganyzott acélból a légáram szabályzására 20 és 1000 Pa valamint -30°C és 100°C tartományok között. Nagyobb légszállítás esetén két darab légmennyiség szabályzóból áll. A kívánt légszállítás minden esetben megadandó rendelés esetén.

### Alkalmazási terület

- Légmennyiség szabályzásához négyzet keresztmetszetű szellőző és légkondicionáló rendszerekhez

### Anyaga

- Horganyzott acél ház
- Alumínium szabályzó csappantyú állítóművel és rugóval

### Színe

- Horganyzott acél

### Kivitel

- Négyzet keresztmetszetű, horganyzott acél ház, szabványos átmérőkben, 30-as MEZ kerettel
- Kiegyensúlyozott, önbeállító alumínium csappantyú PTFE csapággal és állítóművel a rezgés megelőzésére

### Beépítés

- Négyzet keresztmetszetű légcsatorna rendszerbe építhető
- Vízszintesen és függőlegesen is beépíthető

### Tartozékok, kiegészítők

- Kérésre, rozsdamentes acél vagy szigetelt kivitelben is kapható

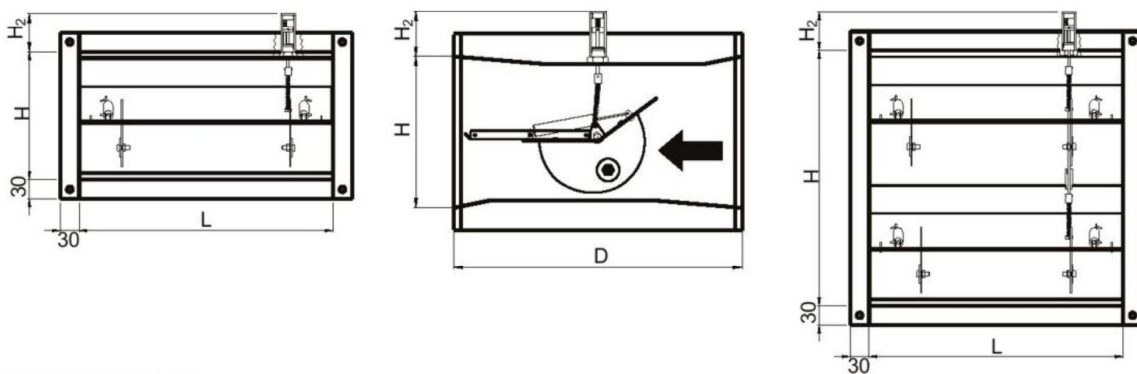
**Kírási szöveg minta**

- Az utólag állítható négyzög keresztmetszetű állandó légmennyiség szabályzók horganyzott acélból készülnek és a csővezetékrendszerbe építhetők. Tartalmazznak egy önszabályzó szelepet, állítóművet és rozsdamentes acélrugót, amivel a kívánt légszállítás is beállítható. 20 és 1000Pa közötti tartományban használhatók.
- **Cairox** típus **VRRK**

**Rendelési példa**

**VRRK, 400, 200, 500 m<sup>3</sup>/h**

- **VRRK** = Utólag is állítható állandó légmennyiség szabályzó típusa
- **400** = Szélesség
- **200** = Magasság
- **500 m<sup>3</sup>/h** = Légszállítás



**Geometriai méretek**

H (mm)	D (mm)	H2 (mm)
H ≤ 200	220	70
250 ≤ H ≤ 400	385	60
H = 500	425	60
H = 600	470	60