



## Négyszög keresztmetszetű VAV szabályzók típus VAV-KR

Változtatható térfogatáramú légmennyiség szabályzók befúvó és elszívó rendszerekhez. Légtömör szabályzó zsaluból, mérő egységgel, motoros mozgatással és beépített nyomáskapcsolóval.

### Alkalmazási terület

- A légtechnikai csővezetékbe építhető
- Állandó légsebesség tartására vagy változó légszállítás esetén alkalmazhatók mind elszívó, mind befúvó rendszereknél

### Kivitel

#### Műszaki adatok

- Nyomaték: 5Nm (LMV-D3-MP) / 10Nm (NMV-D3-MP)
- Elforgási szög: 95°, állítható, mechanikus ütközőkkel

### Vezérlés

#### Nyomáskülönbség érzékelő

- Érzékelő típusa: Belimo D3 dinamikus válaszjellel
- Érzékelési tartomány: 0 ... 600 Pa
- Tulajdonság: egyedi érzékelő
- Működési nyomás:  $\pm 3000$ Pa
- Működési tartomány: 0...+50°C / 5...95%rh, kondenzáció nem lehetséges

#### Működési tartomány

- Névleges légszállítás -  $V_{nom}$  (az ügyfél igényétől függ)
- $\Delta P @ V_{nom}$  (nyomáskülönbség  $V_{nom}$ -nál) - 50 ... 450Pa
- Maximális légszállítás -  $V_{max}$  20 ... 100%  $V_{nom}$
- Minimális légszállítás -  $V_{min}$  0 ... 100%  $V_{max}$ -ig
- Közepes légszállítás -  $V_{mid}$  50%-a a  $V_{min}$  -  $V_{max}$  közötti tartománynak

#### Hagyományos vezérlő jel VAV alkalmazáshoz

- Referencia jel DC 2 ... 10V / (4...20mA 500 $\Omega$ -os ellenállással), min. 100kOh beépített ellenállás
- DC 0 ... 10V / (0...20mA 500 $\Omega$ -os ellenállással), min. 100kOh beépített ellenállás
- Folyamatos: DC 0... 10V, min. 100kOh beépített ellenállás
- Folyamatos: DC 0 ... 10V

#### VAV működési mód Y bemeneti referencia jelhez (3 csatlakozás):

1. Referencia jel DC 2 ... 10V / (4..20mA 500Ω-os ellenállással), min. 100kOh beépített ellenállás
2. DC 0 ... 10V / (0..20mA 500Ω-os ellenállással), min. 100kOh beépített ellenállás
3. Folyamatos: DC 0... 10V, min. 100kOh beépített ellenállás

**Működési mód aktuális U5 értékjelhez (5 csatlakozás)**

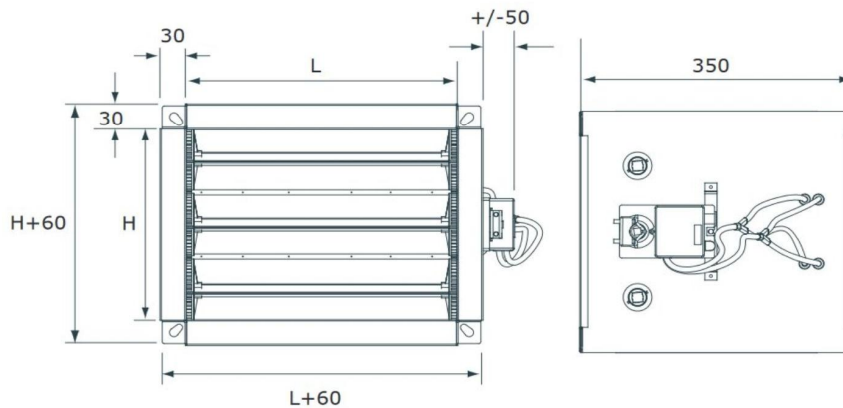
1. DC 2...10V, max 0.5mA
2. DC 0...10V, max 0.5mA
3. Folyamatos : légmennyiség, zsaluállás vagy nyomáskülönbség, max. 0.5mA

**CAV működési mód (állandó légmennyiség)**

1. ZÁRT / Vmin / (Vmid\*) / Vmax / NYITOTT\* (\*csak AC 24V elektromos betáp esetében)

**Elektromos betáplálás és vezeték**

- Elektromos betáp: AC 24V 50/60 Hz vagy DC 24V
- Kábel: LMV / NMV - 4VA / 5VA (Imax 8A @ 5ms)
- Kábel méret: 4 x 0,75mm<sup>2</sup>
- Teljesítmény felvétel: LMV / NMV - 2W / 3W
- Védelmi osztály: III. extra-alacsony feszültség
- Elektromágneses kompatibilitás: CE, 89/336/EEC szerint
- Üzem/alkalmazható léghőmérséklet: 0 ... +50°C
- Üzemi/alkalmazható páratartalom: 5 ... 95% r.h., kondenzáció nem lehetséges (60730-1 szerint)



**Geometriai méretek**

B / H	100	200	300	400	500	600	700	800	900	1000
200	⊗	⊗		-	-	-	-	-	-	-
300	⊗	⊗	⊗	-	-	-	-	-	-	-
400	⊗	⊗	⊗	⊗	-	-	-	-	-	-
500	⊗	⊗	⊗	⊗	⊗	-	-	-	-	-
600	⊗	⊗	⊗	⊗	⊗	⊗	-	-	-	-
700	-	⊗	⊗	⊗	⊗	⊗	⊗	-	-	-
800	-	⊗	⊗	⊗	⊗	⊗	⊗	⊗	-	-
900	-	-	⊗	⊗	⊗	⊗	⊗	⊗	⊗	-
1000	-	-	⊗	⊗	⊗	⊗	⊗	⊗	⊗	⊗

**Elhelyezési vázlat**

