



Kör keresztmetszetű VAV szabályzók típus VAV-KC

Változtatható térfogatáramú légmennyiség szabályzók befúvó és elszívó rendszerekhez. Légtömör szabályzó zsaluból, mérő egységgel, motoros mozgatóssal és beépített nyomáskapcsolóval.

Alkalmazási terület

- A légtechnikai csővezetékbe építhető
- Állandó légsebesség tartására vagy változó légszállítás esetén alkalmazhatók mind elszívó, mind befúvó rendszereknél

Kivitel

Műszaki adatok

- Nyomaték: 5Nm (LMV-D3-MP) / 10Nm (NMV-D3-MP)
- Elforgási szög: 95°, állítható, mechanikus ütközőkkel vagy elektronikus határolással

Vezérlés

Nyomáskülönbség érzékelő

- Érzékelő típusa: Belimo D3 dinamikus válaszjellel
- Érzékelési tartomány: 0 ... 600 Pa
- Tulajdonság: egyedi érzékelő
- Működési nyomás: ± 3000 Pa
- Működési tartomány: 0...+50°C / 5...95%rh, kondenzáció nem lehetséges

Működési tartomány

- Névleges légszállítás - V_{nom} (az ügyfél igényétől függ)
- $\Delta P @ V_{nom}$ (nyomáskülönbség V_{nom} -nál) - 50 ... 450Pa
- Maximális légszállítás - V_{max} 20 ... 100% V_{nom}
- Minimális légszállítás - V_{min} 0 ... 100% V_{max} -ig
- Közepes légszállítás - V_{mid} 50%-a a V_{min} - V_{max} közötti tartománynak

Hagyományos vezérlő jel VAV alkalmazáshoz

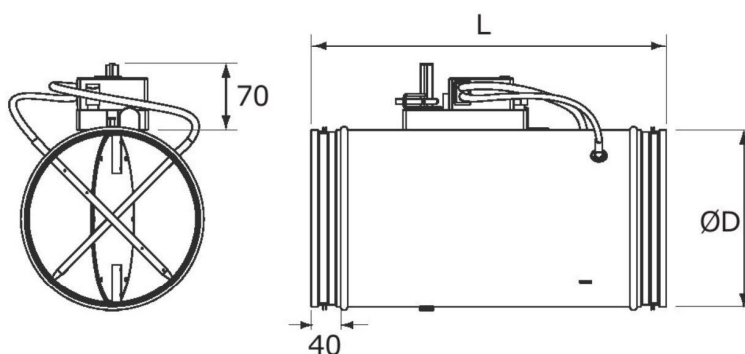
- Referencia jel DC 2 ... 10V / (4...20mA 500Ω-os ellenállással), min. 100kOh beépített ellenállás
- DC 0 ... 10V / (0...20mA 500Ω-os ellenállással), min. 100kOh beépített ellenállás
- Folyamatos: DC 0... 10V, min. 100kOh beépített ellenállás
- Folyamatos: DC 0 ... 10V

Elektromos betáplálás és vezeték

- Elektromos betáp: AC 24V 50/60 Hz vagy DC 24V
- Kábel: LMV / NMV - 4VA / 5VA (Imax 8A @ 5ms)
- Kábel méret: 4 x 0,75mm²
- Teljesítmény felvétel: LMV / NMV - 2W / 3W
- Védelmi osztály: III. extra-alacsony feszültség
- Elektromágneses kompatibilitás: CE, 89/336/EEC szerint
- Üzem/alkalmazható léghőmérséklet: 0 ... +50°C
- Üzemi/alkalmazható páratartalom: 5 ... 95% r.h., kondenzáció nem lehetséges (60730-1 szerint)

Opciók

- Melegvízes utófűtő kalorifer
- Elektromos előfűtő kalorifer
- Perforált lemezburkolat a belső felületen
- Szigetelés védelme "melinex"-szel


Geometriai méretek + légszállítás

Típus	ØD (mm)	L (mm)	V min. (m ³ /h)	V max. (m ³ /h)	Súly (gramm)
VAV-KC 100	98	400	37	343	1 600
VAV-KC 125	123	400	54	540	1 800
VAV-KC 160	158	400	90	900	2 400
VAV-KC 200	198	400	145	1 459	3 100
VAV-KC 250	248	500	217	2 215	4 400
VAV-KC 315	313	600	380	3 680	6 650
VAV-KC 355	353	600	482	4 275	7 720
VAV-KC 400	398	600	615	6 047	8 650
VAV-KC 500	498	750	973	9 484	15 800
VAV-KC 630	628	850	1 435	12 482	22 000

Elhelyezési vázlat
