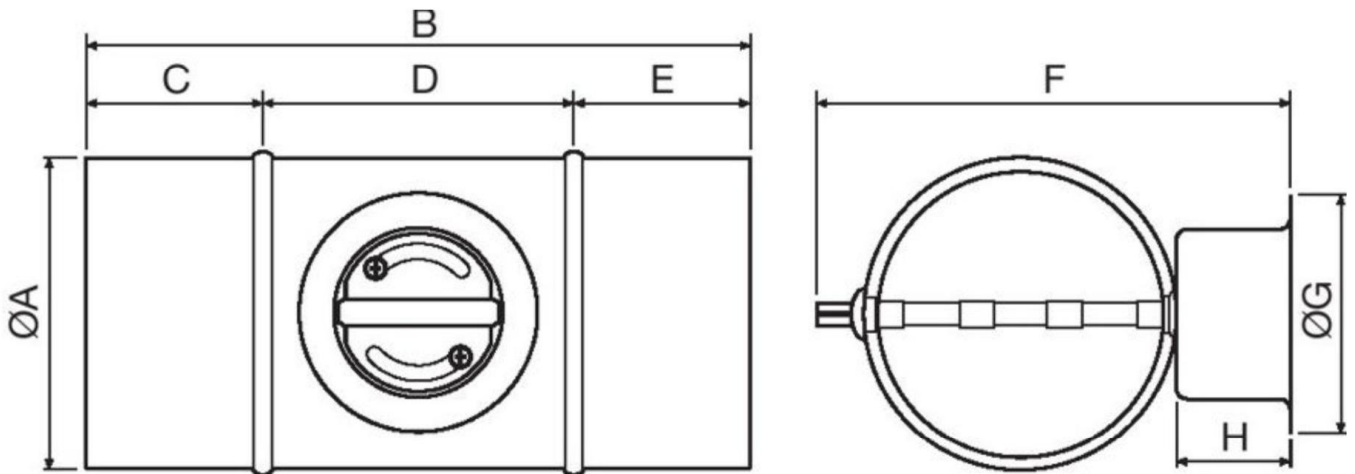




## Pillangószelep fém karral, könnyített típus KDK

Kör keresztmetszetű pillangószelep, kézi mozgatással, fém karral.



### Geometriai méretek

Típus	ØA (mm)	B (mm)	C (mm)	D (mm)	E (mm)	F (mm)	ØG (mm)	H (mm)	Súly (gr.)
KDK 80	80	185	45	95	45	148	90	45	570
KDK 100	100	185	45	95	45	168	90	45	600
KDK 125	125	185	45	95	45	193	90	45	660
KDK 150	150	185	45	95	45	218	90	45	790
KDK 160	160	185	45	95	45	228	90	45	850
KDK 180	180	185	45	95	45	248	90	45	970
KDK 200	200	185	45	95	45	268	90	45	1120
KDK 250	250	185	45	95	45	318	90	45	1660
KDK 315	315	185	45	95	45	383	90	45	1850
KDK 355	355	185	45	95	45	423	90	45	2020
KDK 400	400	185	45	95	45	468	90	45	2460