

- Légszelepek
- Rozsdamentes acél
- Natúr színű



Légszelep rozsdamentes acélból típus DVI

Befúvó és elszívó légszelep rozsdamentes acélból.

Alkalmazási terület

- DVI falba vagy mennyezetbe építhető légszelep épületen belüli levegő befúvásra és elszívásra

Anyaga

- Rozsdamentes acél

Színe

- Rozsdamentes acél felület

Kivitel

- A ház, a belső rész és szerelőhüvely AISI 304 rozsdamentes acélból készül

Beépítés

- Szerelőhüvelybe klipsszel rögzíthető, vagy szerelőhüvely nélkül közvetlenül a kör keresztmetszetű légszatornába

Tartozékok, kiegészítők

- Beépítőkeret (alaptartozék)

Rendelési példa

DVI, 125

- DVI = Légszelep típusa (szerelőhüvellyel)
- 125 = Csatlakozó átmérő

Kírási szöveg minta

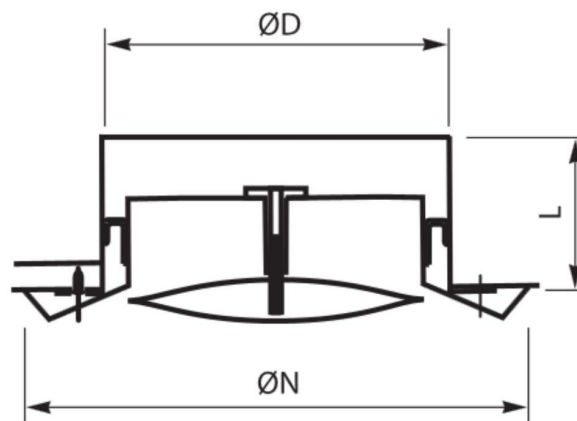
- Elszívó légszelep állítható tárcsával, rozsdamentes acélból. Rozsdamentes acél szerelőhüvellyel szállítva.
- Rozsdamentes acél
- Cairox típus DVI

Gyorskiválasztó táblázat

| Qv | Type | 100 | 125 | 150 | 160 | 200 |
|-----|------|------|------|------|------|------|
| 30 | Ps | 15 | | | | |
| | Lth | 0.20 | | | | |
| 40 | Ps | 25 | 11 | | | |
| | Lth | 0.40 | 0.30 | | | |
| 60 | Ps | 53 | 23 | 3 | 2 | |
| | Lth | 0.70 | 0.40 | 0.30 | 0.20 | |
| 80 | Ps | 100 | 51 | 10 | 8 | |
| | Lth | 1.20 | 0.70 | 0.50 | 0.40 | |
| 130 | Ps | | 139 | 25 | 22 | 43 |
| | Lth | | 1.50 | 1 | 0.90 | 1.10 |
| 190 | Ps | | | 56 | 48 | 56 |
| | Lth | | | 1.80 | 1.60 | 1.60 |
| 220 | Ps | | | | | 114 |
| | Lth | | | | | 2 |

Jelmagyarázat

- Qv = Légszállítás, m³/h-ban
- Lth = Vízszintes vetőtávolság, méterben, 0,5 m/s-os végsebességnél
- Ps = Statikus nyomásvesztés, Pa-ban



Geometriai méretek

| | ØD [mm] | ØN [mm] | L [mm] |
|---------|---------|---------|--------|
| DVI 100 | 100 | 140 | 50 |
| DVI 125 | 125 | 170 | 50 |
| DVI 150 | 150 | 218 | 63 |
| DVI 160 | 160 | 218 | 63 |
| DVI 200 | 200 | 298 | 80 |