

**AmberAir  
Compact CXH**

- Kompakt légkezelő egység
- 8.000 m<sup>3</sup>/h-ig
- Oldalsó csatlakozással



## Kompakt légkezelő oldalsó csomak csatlakozással típus AmberAir Compact CXH

Az AmberAir Compact CXH (Eurovent minősített) egy új generációs kompakt légkezelő berendezés, egyedi készülékházzal és karbantartási megoldással amely lehetővé teszi a berendezés beltérben vagy kültérben történő felszerelését is. A magas légszállítási tartománynak (akár 8000 m<sup>3</sup>/h-ig) és a kompakt méretnek köszönhetően, helyet takaríthatunk meg más eszközök telepítéséhez.

### Alkalmazási terület

- Ipari és háztartási felhasználásra egyaránt
- Iskolák, irodaépületek, bevásárlóközpontok, szállodák, ipari létesítmények, stb.
- Beltéri vagy kültéri (opcionálisan rendelhető tetőelemmel) telepítésre

### Kivitel

- A tömítőcsavarokkal összekötött csatlakozóprofilok biztosítják a légtömörséget
- Hőszigetelő profilok 25 mm-es műanyag csíkokból
- Belülről lekerekített profilok a könnyű tisztítás érdekében
- Horganyzott acél és porszórt szürke szín RAL 7040
- 45 mm-es új generációs poliuretán panelek
- Belső, öntapadós tömítés
- Külső tömítés
- Rendkívül merev műanyag sarkok
- Speciális műanyag panelek

### Specifications

- 100%-os, motoros bypass zsalu
- Rozsdamentes acél csepptálca - magas vízvezetési hatékonyság (95%)
- -40°C és +40°C közötti hőmérsékleti működési tartomány
- Gyári, beépített vezérlő rendszer, beépített páratartalom érzékelővel
- Szendvicsszerkezetű panelek
- Poliuretán szigetelés (45 mm)
- Horganyzott acél, C3 osztályú porbevonatú panelek

### Ventilátor

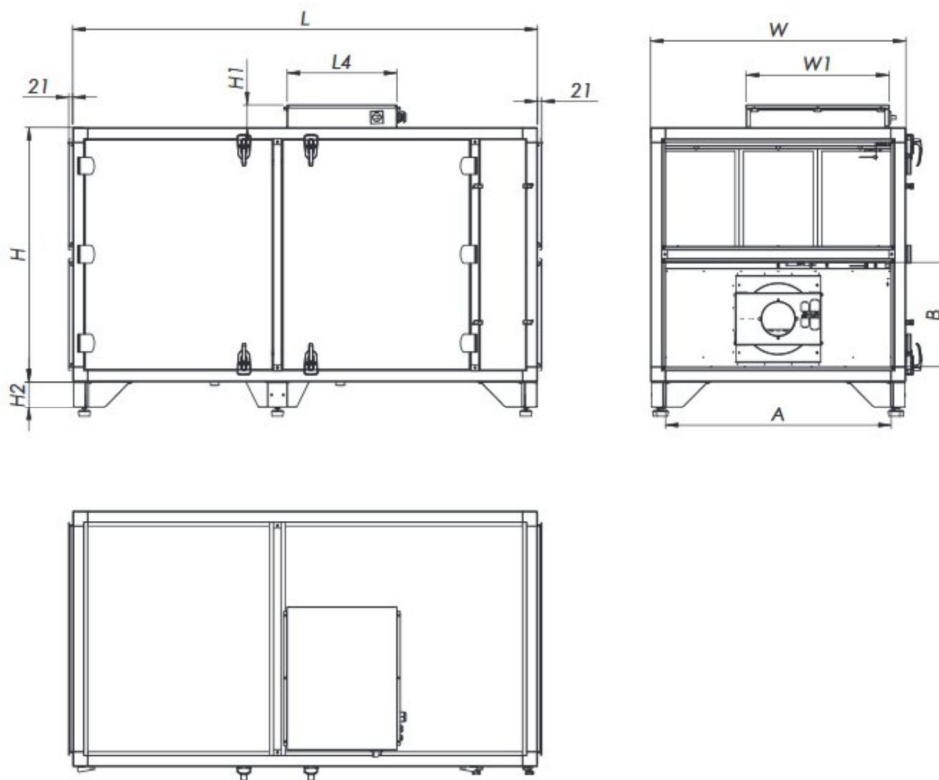
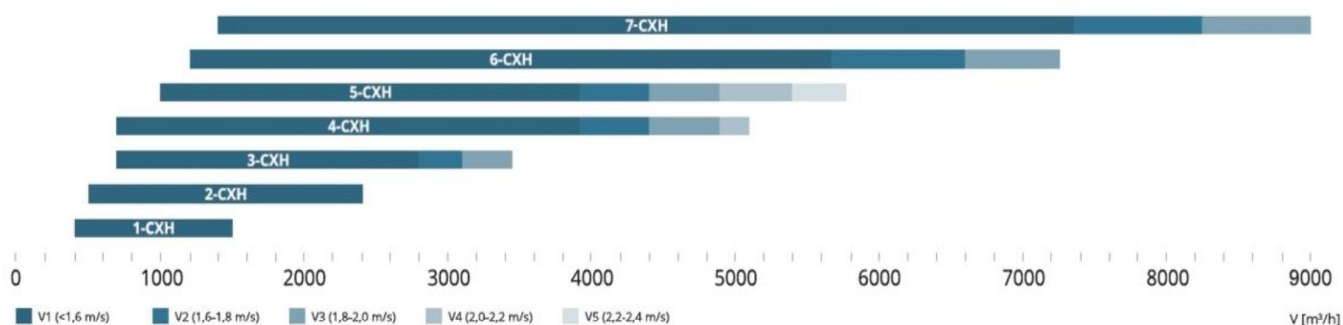
- Magas hatásfokú EC-ventilátorok

**Hőcserélő**

- Alumínium anyagú kereszt-ellenáramú hővisszanyerő (hővisszanyerési hatások 90%-ig)
- Gyári vezérlésű, készülékbe épített elektromos (0-10V) vagy melegvízes kalorifer

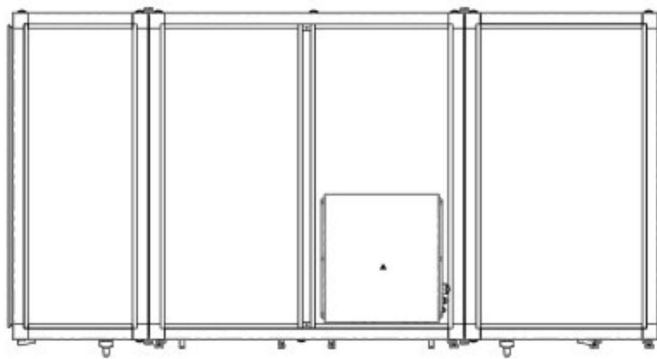
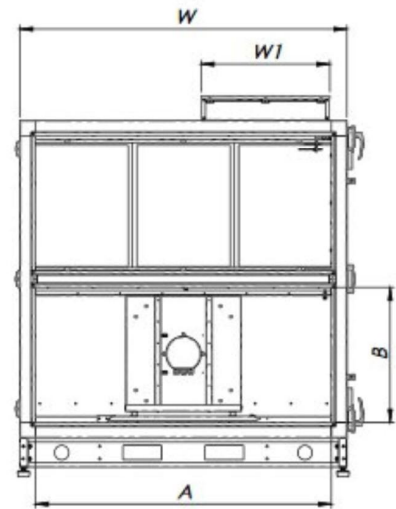
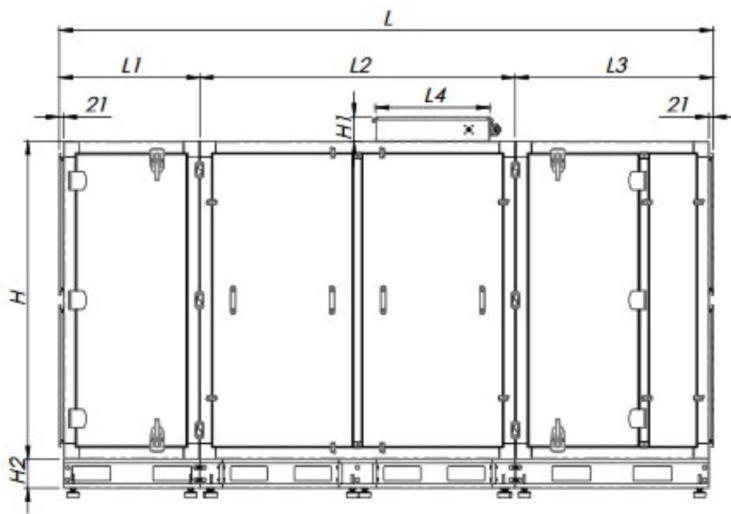
**Tanúsítás**

- Az Eurovent tanúsított légkezelő egységek
- Panel szilárdsági osztály: D1 (M)
- Panel légáteresztési osztály: L1(-400 Pa) / L1(+700 Pa)
- Hőátbocsátási tényező osztály: T2
- Panel hőhíd besorolási osztály: TB1
- Szűrő szivárgási osztály: F9



**Geometriai méretek**

Típus	L (mm)	L4 (mm)	W (mm)	W1 (mm)	H (mm)	H1 (mm)	H2 (mm)	A (mm)	B (mm)
AmberAir Compact 1-CXH	1796	-	850	624	950	120	130	700	395.5
AmberAir Compact 2-CXH	2195	-	860	624	1210	120	130	707	489.5
AmberAir Compact 3-CXH	2350	-	895	624	1285	120	130	743	526.5
AmberAir Compact 4-CXH	2350	550	1220	721	1285	120	130	1070	526.5
AmberAir Compact 5-CXH	2350	-	1290	721	1285	120	130	1139	526.5



Geometriai méretek

Típus	L (mm)	L1 (mm)	L2 (mm)	L3 (mm)	W (mm)	W1 (mm)	H (mm)	H1 (mm)	H2 (mm)	A (mm)	B (mm)
AmberAir Compact 6-CXH	3147	685	1540	965	1596	624	1550	120	140	1445	659.5
AmberAir Compact 7-CXH	3215	720	1540	1000	1961	624	1550	120	140	1810	659.5

Műszaki adattáblázat		1-CXH	2-CXH	3-CXH	4-CXH	5-CXH	6-CXH	7-CXH
Ventilátorok maximális elektromos teljesítmény felvétele (kW)		0.76	0.94	1.44	2.70	5.00	5.00	5.80
Ventilátorok fázis/elektromos betáp/frekvencia (50Hz/ VAC)		1f/ 230/ 50	1f/ 230/ 50	1f/ 230/ 50	1f/ 230/ 50	3f/ 400/ 50	3f/ 400/ 50	3f/ 400/ 50
Elektromos kalorifer fűtési teljesítménye (kW)		2.0	3.0	3.6	6.0	7.2	9.0	12.0
Elektromos kalorifer fázis/elektromos betáp/frekvencia (f/VAC/Hz)		1f/ 230/ 50	1f/ 230/ 50	3f/ 400/ 50	3f/ 400/ 50	3f/ 400/ 50	3f/ 400/ 50	3f/ 400/ 50
Max. teljesítmény felvétel	Elektromos kaloriferrel (kWh)	2.76	3.94	5.03	8.70	12.23	14.00	17.80
	Melegvízes kaloriferrel (kWh)	1.06	1.24	1.73	3.00	5.30	5.50	6.30

Nagyobb teljesítményű elektromos kalorifer vagy más típusú ventilátor igény szerint rendelkezésre áll