



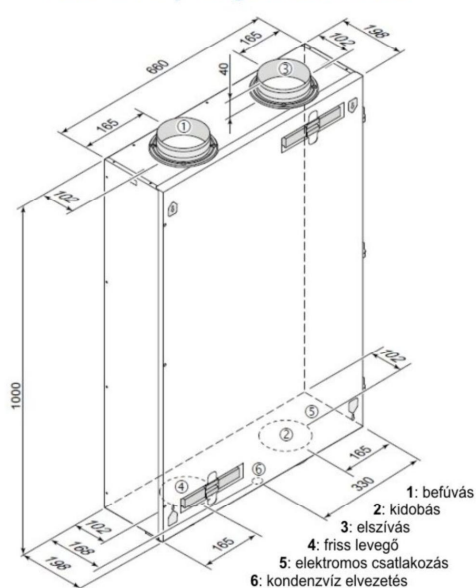
Hővisszanyerős légkezelő, kereszt-ellenáramú, álmennyezeti típus RENOVENT SKY

Hővisszanyerő egység családi lakásokhoz, társasházakhoz, panellakásokhoz. A sorozat 2 méretet és számos típust tartalmaz, a légszállítás tartománya $50 \text{ m}^3/\text{h}$ -től egészen $300 \text{ m}^3/\text{h}$ -ig.

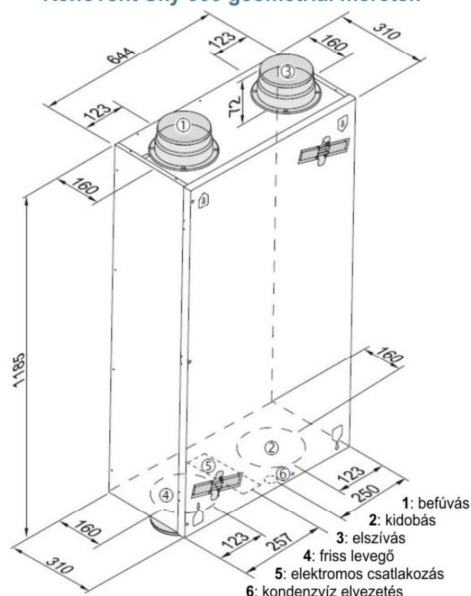
Tartozékok, kiegészítők

- 4 állású kapcsoló szűrőeltömődés jelzéssel, **CVREN 4**
- RF távvezérlő (4 állású) jelfogóval, **RFREN**
- Szifon, **SIP 32**
- Csereszűrő, **FSREN SKY**
- Entalpiás hővisszanyerő, **WTW-H**
- Elektromos előfűtő, **CVR-VS** (Sky 300)
- Elektromos utófűtő, **CVR-NS** (plus kivitel)
- Páratartalom érzékelő, **HRT REN**
- CO₂-érezkelő, **CO2 REN** (plus kivitel)

Renovent Sky 150 geometriai méretek



Renovent Sky 300 geometriai méretek



Renovent Sky - Technikai adatok

		Q [m³/h]	P [W]	Lwa [dB(A)]		
				Lwa2	Lwa5	Lwa6
SKY 150	V1	45 @ 10Pa	19.0	27	27	41
	V2	75 @ 25Pa	27.0	33	34	50
	V3	105 @ 50Pa	38.0	38	40	57
	Vmax	150 @ 100Pa	72.0	45	47	64
SKY 300	V1	100 @ 17Pa	14.7	29	32	43
	V2	150 @ 67Pa	27.5	40	43	53
	V3	225 @ 84Pa	63.3	46	49	60
	Vmax	300 @ 150Pa	133.2	53	55	69

Lwa 2 = Hangteljesítmény szint - @környezet felé
 Lwa 5 = Hangteljesítmény szint - @belépés
 Lwa 6 = Hangteljesítmény szint - @kilépés

Helyes / helytelen felrögítési módok

