



## Hővisszanyerős légkezelő, keresztáramú, felsőcsonkos típus HRS Smarty X V

Lakásszellőztető hővisszanyerő egységek magas hatásfokú keresztáramú hővisszanyerővel, fali szereléshez.

### Alkalmazási terület

- A légkezelő egység kiválóan alkalmas házak, irodák és egyéb levegő kezelését igénylő helyiségekhez, mint például: iskolák, apartmanok, konferenciatermek, stb.

### Kivitel

- A keresztáramú hővisszanyerő hatásfoka: 94%-ig
- Higiénikus kialakítású cseppvíz tálca
- 100%-os motorizált by-pass (éjszakai szabadhűtés opció lehetséges)
- Szendvics szerkezetű panel, 20-30 mm EPP szigeteléssel
- Felsőkategóriás (A1) légtömörség
- Okosvezérlés opció

### Ventilátor

- Magas hatásfokú, alacsony zajszintű EC ventilátorok melyek megfelelnek az ErP2015 előírásnak

### Hőcserélő

- Kereszt-ellenáramú hővisszanyerő műanyag lamellákkal

### Szűrő

- G4/G4 lapszűrők, opcionálisan F7 osztályú szűrővel (nagy szűrőfelülettel a hosszú élettartamhoz ~ 6 hónap)

### Opciók

- Smarty X V két méret nagyságban, max. légszállítás 175-370 m<sup>3</sup>/h).
- Smarty 2XC/3X V négyféle kivitelben érhető el:
  - premium V1.1
  - advanced V1.2

### Beépítés

- oldalfalra

### HRS Smarty X V

- Hővisszanyerő egység < 94% hatásfokkal
- Kereszt-ellenáramú
- 175 - 370 m<sup>3</sup>/h

### Kiegészítők

#### HRS MB Gateway

MODBUS hálózati modul HRS-hez

#### HRS SA-CONTROL

Érintőképernyős távezérlő HRS légkezelőkhöz

#### CVA - M

Elektromos fűtőkálifer

#### CVA - MPX

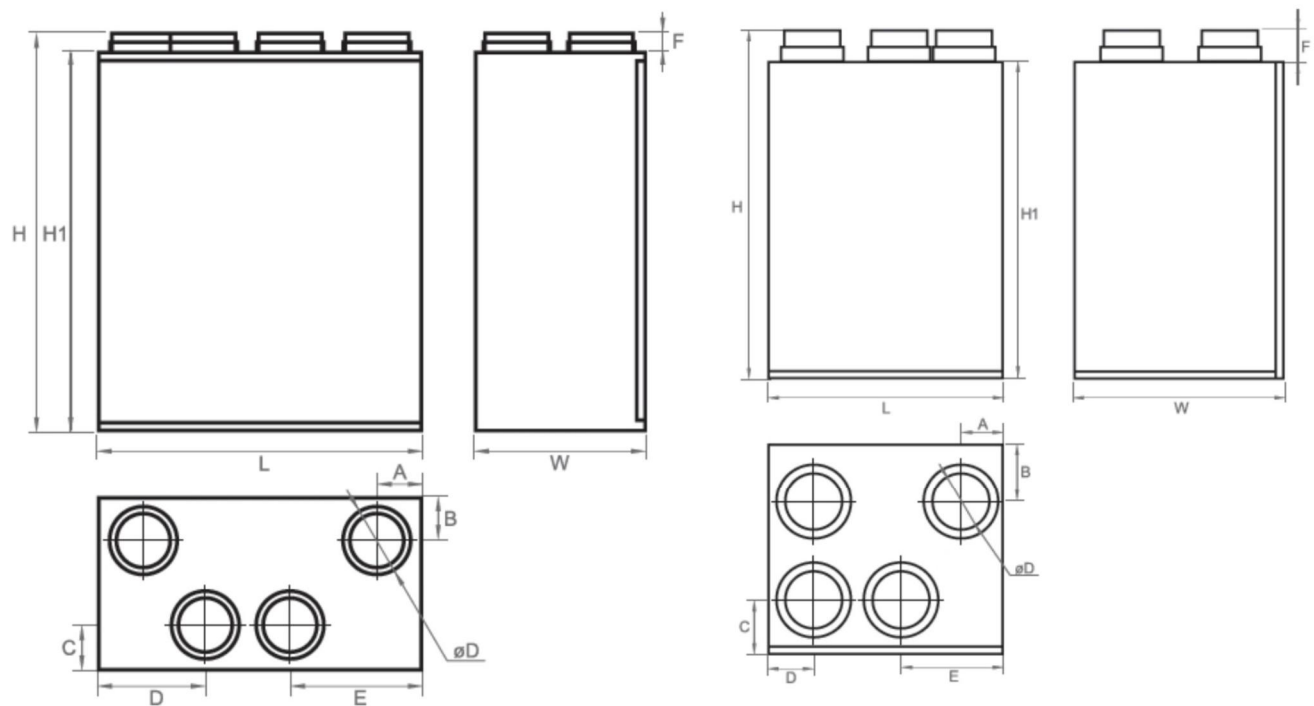
Elektromos fűtőkálifer

**Tartozékok, kiegészítők**

- Kettő vezérlőpanel opció:
  - miniMCB
  - miniMCB basic
- Távezérlés lehetőségek:
  - Oldalfali vezérlő egység, **HRS Stouch**

**Smarty 2X V**

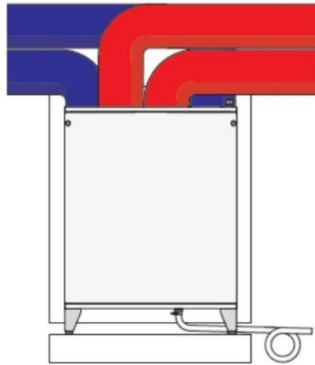
**Smarty 3X V - 4X V**



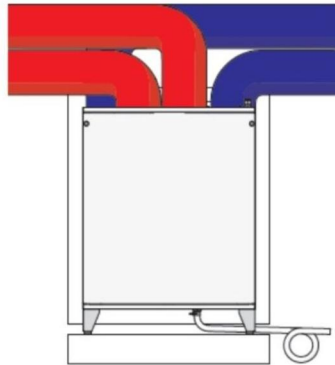
Típus	L (mm)	W (mm)	H (mm)	H1 (mm)	F (mm)	A (mm)	B (mm)	C (mm)	D (mm)	E (mm)	ØD (mm)	Súly (kg)
HRS Smarty 2X V	595	316	732	697	35	82	79	82	195	242	125/100	25
HRS Smarty 3X V	599	538	900	810	80	100	145	138	112	265	150/160	39
HRS Smarty 4X V	599	538	900	810	80	100	145	138	112	265	150/160	39

Műszaki adattáblázat			2X V	3X V	4X V
EC ventilátorok	- elektromos betáp	(50 Hz/VAC)	~1f; 230	~1f; 230	~1f; 230
Elszívás	- telj. felv./áramfelvétel	(kW/A)	0.035 / 0.35	0.083 / 0.75	0.21 / 0.92
Befúvás	- telj. felv./áramfelvétel	(kW/A)	0.035 / 0.35	0.083 / 0.75	0.21 / 0.92
Motor védelmi osztály			IP-54	IP-54	IP-54
Hővisszanyerő hatásfok			94 %	90 %	90 %
Max. telj. felvétel		(kW/A)	0.07 / 0.75	0.17 / 1.55	0.42 / 1.89
Szűrési osztály	- elszívás		G4	G4	G4
Szűrési osztály	- befúvás		G4	G4	G4
Panel vastagság		(mm)	30	30	30
Tömeg		(kg)	25	39	39

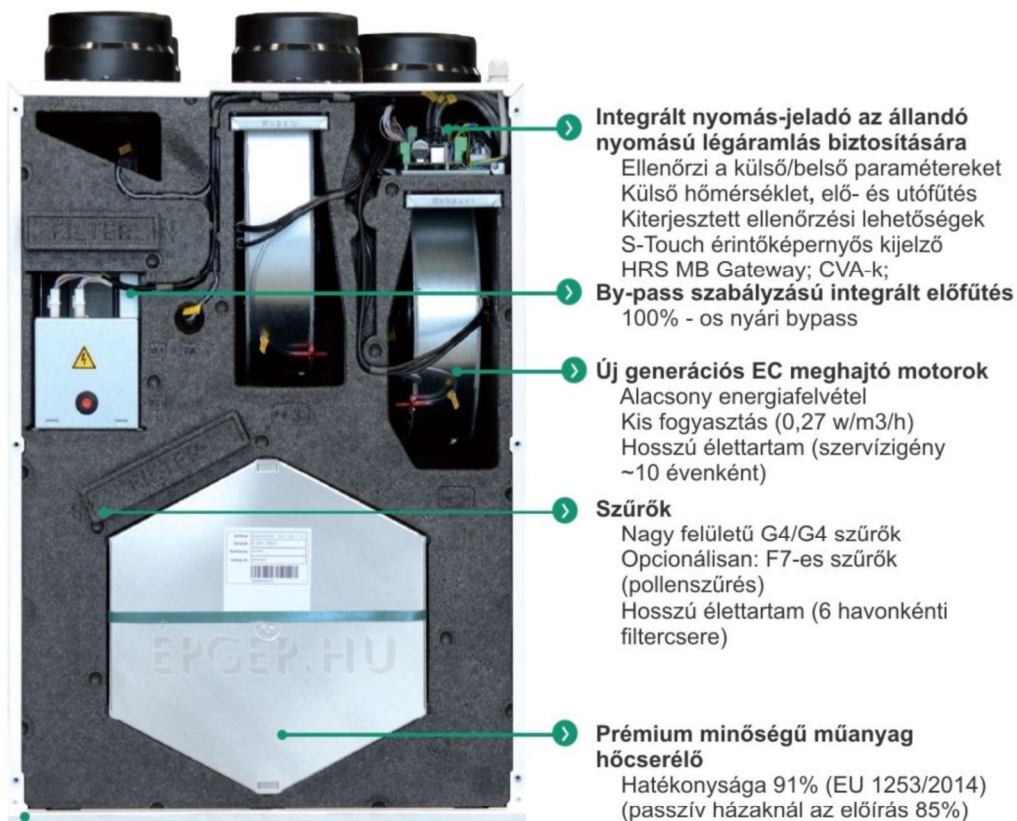
Jobboldalas csatlakozás



Baloldalas csatlakozás



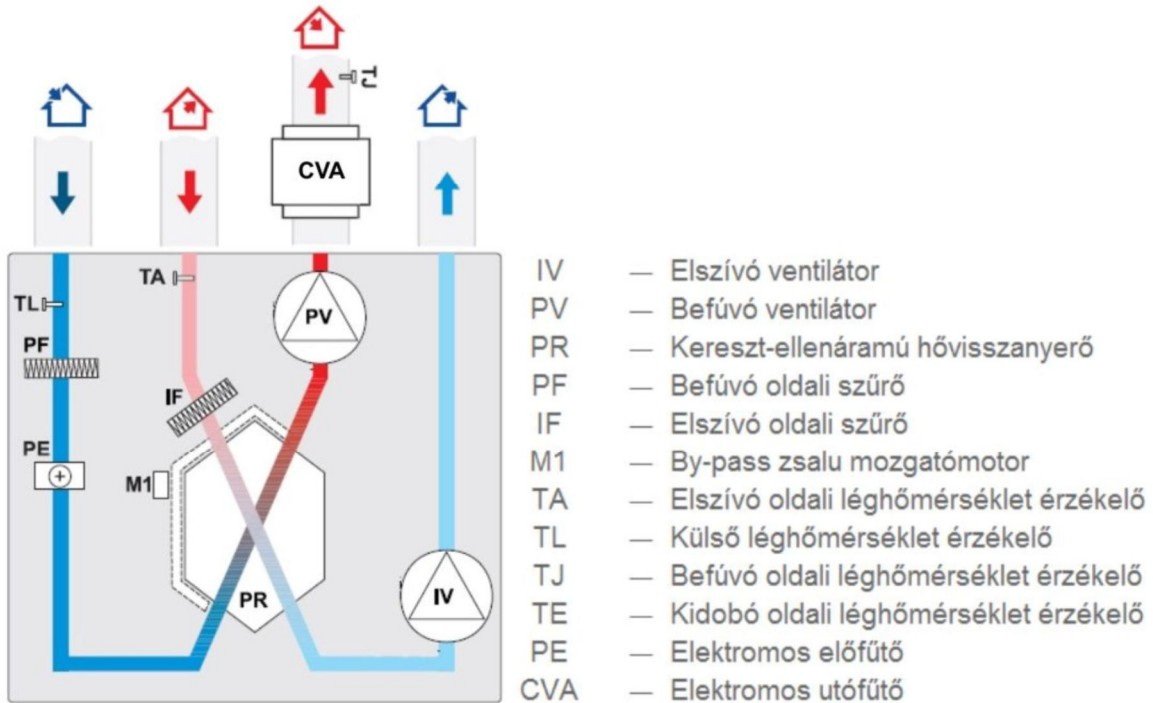
Vezérlés	2X V 1.1	2X V 1.2	3X V 1.1	3X V 1.2	4X V 1.1	4X V 1.2
Vezérlőpanel	Mini MCB	Mini MCB Basic	Mini MCB	Mini MCB Basic	Mini MCB	Mini MCB Basic
Kivitel	Premium	Advanced	Premium	Advanced	Premium	Advanced
Hővisszanyerő	✓	✓	✓	✓	✓	✓
Hőmérséklet érzékelő	✓	✓	✓	✓	✓	✓
By-pass zsalu	✓	✓	✓	✓	✓	✓
Szűrő nyomáskapcsoló			✓		✓	
Beépített előfűtő	✓		✓		✓	
Opcionális fűtőelem						
Légcsatorna előfűtő		✓		✓		✓
Légcsatorna utófűtő	✓	✓	✓	✓	✓	✓



➤ **Első osztályú burkolat**

Belül 1 réteg galvanikusan horganyzott acél, kívül porszórt (C3 korróziós osztályú)  
 Köztük: 20-30 mm, nagy hatásfokú szigetelés; A1 osztályú légtömorség (nincs hővesztés)  
 Így lehetővé válik a még viszonylag magas páratartalmú helyiségekbe való felszerelését is

HRS SMARTY (2X-3X-4X) V1.1 működési séma



HRS SMARTY (2X-3X-4X) V1.2 működési séma

