



HRS V EKO

- Hővisszanyerő egység < 94% hatásfokkal
- Kereszt-ellenáramú
- 100 - 2400 m³/h

Kiegészítők

HRS SA-CONTROL

Érintőképernyős távvezérlő HRS légkezelőkhöz

HRS MB Gateway

MODBUS hálózati modul HRS-hez

CVA - MQI

Elektromos előfűtő kalorifer kompakt légkezelőkhöz

CWK

Hidegvizes hűtőkalorifer

Hővisszanyerős légkezelő, kereszt-ellenáramú, függőleges csonkozással típus HRS V EKO

Hővisszanyerő egységek magas hatásfokú **kereszt-ellenáramú** hővisszanyerővel, függőleges csonkozással, melegvizes vagy elektromos fűtőelemmel. A berendezés 200-2400m³/h légszállításig rendelhető. Minden egyes készülék az NBN EN308 szerint gyárilag tesztelt.

Alkalmazási terület

- A légkezelő egység kiválóan alkalmas házak és egyéb levegő kezelését igénylő helyiségekhez
- Beltéri, fagymentes helyiségben való telepítésre

Kivétel

- Szabályozott légmennyiség
- Motoros by-pass zsalu
- Hőcserélő fagyvédelem
- Alacsony zajszint
- Hangsziget panel – HRS 700V EKO - 30mm és HRS 1200-2200V EKO - 50 mm vastagságban
- HRS 700V - 2200V EKO típusok mind vezérelhetők a Flex vagy Stouch oldalfali távvezérlővel
- Könnyű szerelhetőség
- HRS 700V - 2200V EKO gyárilag beépített automatika és gyengeáramú rendszer (plug & play)
- Beépített nyomáskapcsolók a szűrőknél (HRS V 1200-2200 EKO)
- 0 - 10V-os vezérlés az elektromos fűtőelemnél

Ventilátor

- Direkt meghajtású EC ventilátorok, hátrahajló lapátozással
- 20-100% közötti tartományban változtatható légmennyiség

Hőcserélő

- Német gyártmányú kereszt-ellenáramú hővisszanyerő, akár 94% hővisszanyerési hatásfokkal
- A hővisszanyerő Eurovent minősítéssel rendelkezik az EN 13141-7 előírás szerint

Szűrő

- **HRS E / HRS W 700** beépített M5/M5 (elszívás/befúvás)
- **HRS E / HRS W 1200 és 2200** beépített M5/F7 (elszívás/befúvás)

Opciók

- Opcionális melegvízes kalorifer
- Opcionális CO₂, nyomás érzékelő vagy légmennyiség jeladó

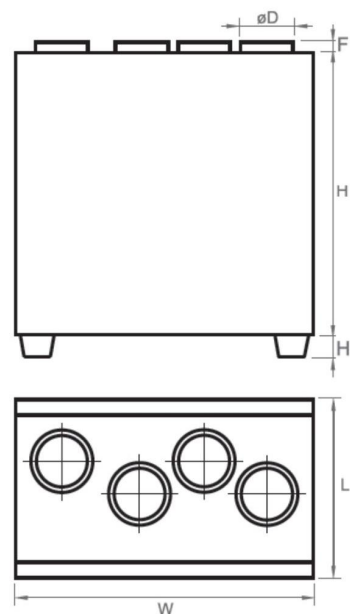
Tartozékok, kiegészítők

- Heti programozású, LCD kijelzős oldalfali vezérlő, **HRS FLEX**
- MODBUS hálózati modul, **HRS MB Gateway**
- Heti programozású, nyomógombos oldalfali vezérlő, **HRS STouch**
- Csereszűrő, **FSHRSE**

Rendelési példa

HRS V 700 E EKO L

- **HRS** = Kompakt hővisszanyerős légkezelő típusa
- E** = Elektromos fűtőelemmel
- V** = Felső csonkozással
- 700** = Nominális légszállítás, m³/h-ban
- EKO** = Kereszt-ellenáramú hővisszanyerővel
- L** = Balos csatlakozással



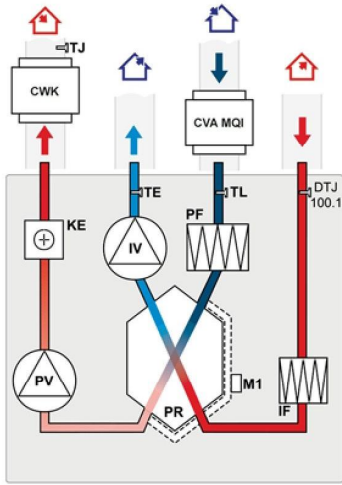
Geometriai méretek

Típus	L (mm)	W (mm)	H (mm)	ØD (mm)	H1 (mm)	F (mm)
HRS 700 V E / 700 V W EKO	670	1000	980	250	126	40
HRS 1200 V E / 1200 V W EKO	760	1350	1200	315	126	40
HRS 1900 V E / 1900 V W EKO	800	2000	1600	400	140	70
HRS 2200 V E / 2200 V W EKO	800	2000	1600	400	140	70

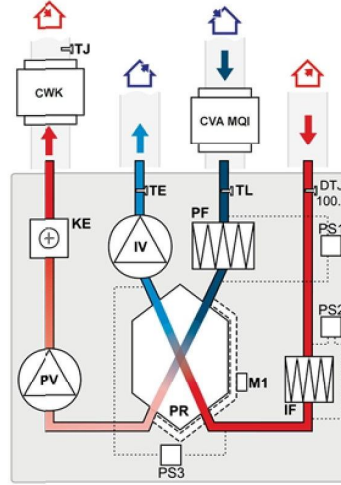
Műszaki adattáblázat			700 E	1200 E	1900 E	2200 E
Fűtőelem	- fázis / feszültség		~1f, 230 V	~1f, 230 V	~1f, 230 V	~1f, 230 V
	- fűtési teljesítmény		1.2	2	3	3
EC Ventilátorok	- elektromos betáp	(50 Hz / VAC)	~1f, 230 V	~1f, 230 V	~1f, 230 V	~1f, 230 V
Elszívás	- telj. Felvétel / áramfelvétel	(kW / A)	0,168 / 1,4	0,435 / 2,9	0,49 / 3,2	0,715 / 3,2
Befúvás	- telj. Felvétel / áramfelvétel	(kW / A)	0,168 / 1,4	0,43 / 2,95	0,49 / 3,1	0,715 / 3,1
Motor védelmi osztály			IP-54	IP-54	IP-54	IP-54
Hővisszanyerő hatásfoka			90	90	90	90
Maximális teljesítmény felvétel			1,54 / 8,01	2,87 / 14,49	3,98 / 19,32	4,43 / 19,32
Szűrési osztály	- elszívás		M5	M5	M5	M5
	- befúvás		M5	F7	F7	F7
Panelvastagság			30	50	50	50
Tömeg			112,5	152	290	290

Műszaki adattáblázat			700 W	1200 W	1900 W	2200 W
Fűtőelem	- opcionális		CWA 250	CWA 315	CWA 400	CWA 400
EC Ventilátorok	- elektromos betáp	(50 Hz / VAC)	~1f, 230 V	~1f, 230 V	~1f, 230 V	~1f, 230 V
Elszívás	- telj. Felvétel / áramfelvétel	(kW / A)	0,168 / 1,4	0,435 / 2,9	0,49 / 3,2	0,715 / 3,2
Befúvás	- telj. Felvétel / áramfelvétel	(kW / A)	0,168 / 1,4	0,43 / 2,95	0,49 / 3,1	0,715 / 3,1
Motor védelmi osztály			IP-54	IP-54	IP-54	IP-54
Hővisszanyerő hatásfoka			90	90	90	90
Maximális teljesítmény felvétel			0,34 / 2,80	0,87 / 5,89	0,98 / 6,32	1,43 / 6,31
Szűrési osztály	- elszívás		M5	M5	M5	M5
	- befúvás		M5	F7	F7	F7
Panelvastagság			30	50	50	50
Tömeg			112,5	152	290	290

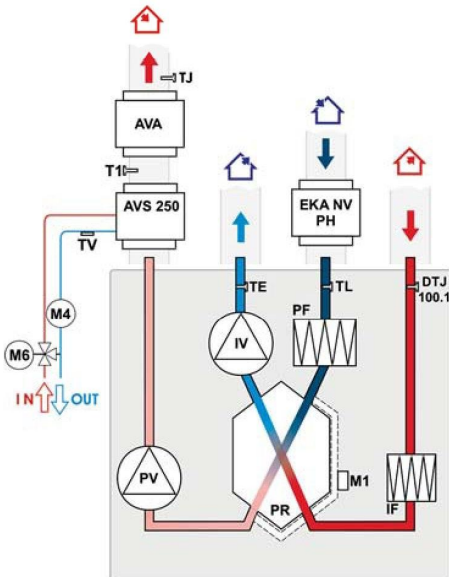
700VE EKO



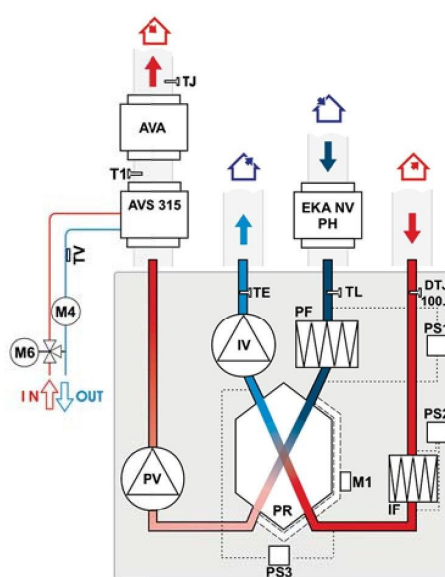
1200VE / 1900VE EKO 3.0 / 2200VE EKO



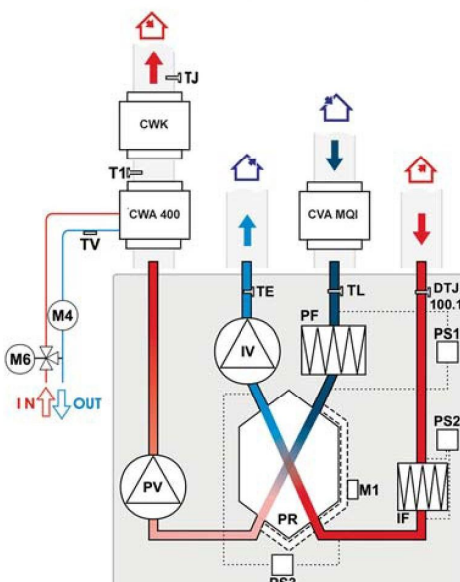
700VW EKO



1200VW EKO



1900VW EKO / 2200VW EKO



- IV - elszívó ventilátor
- PV - befúvó ventilátor
- PR - kereszt-ellenáramú hővisszanyerő
- KE - elektromos fűtőelem
- PF - befúvó oldali szűrő
- IF - elszívó oldali szűrő
- TL - külső léghőmérséklet érzékelő
- TJ - befúvó oldali léghőmérséklet érzékelő
- TE - elszívó oldali léghőmérséklet érzékelő
- TV - fagyvédelmi érzékelő
- T1 - fagyvédelmi termosztát
- M1 - by-pass zsalu mozgatómotor
- M2 - friss levegő oldali fagyvédelmi zsalu mozgatómotor
- M3 - elszívott levegő oldali fagyvédelmi zsalu mozgatómotor
- M4 - melegvízes kalorifer keringtető szivattyú
- M6 - 3-járatú keverőszelep mozgatómotorral (opcionális)
- DTJ - páratartalom + hőmérséklet érzékelő (100.1)
- CVA - elektromos előfűtő (MQI)
- CWK - hidegvízes kalorifer
- CWA - melegvízes kalorifer
- CB - ComfortBox modul (meleg és/vagy hidegvízes és/vagy DX kalorifernek)
- PS1 - befúvó oldali szűrő nyomáskapcsoló
- PS2 - elszívó oldali szűrő nyomáskapcsoló
- PS3 - hővisszanyerő fagyvédelmi nyomáskapcsoló